

**PMEY20-XL-N**

## Flanged housing unit

Подшипниковые узлы с корпусом PMEY, фланцевые подшипниковые узлы с четырьмя отверстиями, корпусом из серого чугуна, центрирующим буртиком, резьбовыми штифтами на внутреннем кольце и Р-уплотнениями

X-life

## Техническая информация



## Ваш текущий вариант продукта

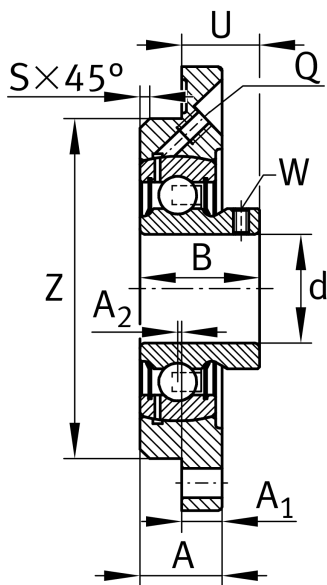
Groove	N	Чугунный корпус с пазом для торцевой крышки
Material	GG	Grey cast iron

## Основные размеры и рабочие характеристики

d	20 mm	Диаметр отверстия
H	100 mm	Высота фланца
U	16 mm	Общая высота узла
C <sub>r</sub>	12.800 N	Динамическая грузоподъемность, радиальная
C <sub>0r</sub>	6.600 N	Статическая грузоподъемность, радиальная
C <sub>ur</sub>	280 N	Предел усталостной нагрузки, радиальный
m	0,5 kg	Вес

## Присоединительные размеры

J	78 mm	Делительный диаметр (отверстия)
N	9 mm	Крепежное отверстие
Z	62 mm	Диаметр центрирующего буртика
	h8	Диаметр центрирующего буртика, допуск
n	4	Количество отверстий для винтов





### Габаритные размеры

A	17 mm	Высота корпуса
A <sub>1</sub>	8 mm	Толщина фланца
A <sub>2</sub>	2 mm	Расстояние, середина дорожки качения
B	25 mm	Ширина
S	2 mm	Ширина фаски
Q	M6	Присоединительная резьба для смазывания

### Дополнительная информация

1	Количество корпусов
ME04	Корпус
GAY20-XL-NPP-B	Условное обозначение подшипника
KASK04	Защитная крышка

### Диапазон температур

T <sub>min</sub>	-20 °C	Мин. рабочая температура
T <sub>max</sub>	120 °C	Макс. рабочая температура