

**PMEY45-XL**

Flanged housing unit

Подшипниковые узлы с корпусом PMEY, фланцевые подшипниковые узлы с четырьмя отверстиями, корпусом из серого чугуна, центрирующим буртиком, резьбовыми штифтами на внутреннем кольце и Р-уплотнениями

X-life

Техническая информация



Ваш текущий вариант продукта

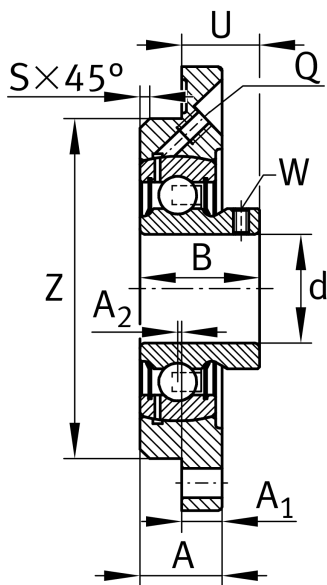
Material	GG	Grey cast iron
----------	----	----------------

Основные размеры и рабочие характеристики

d	45 mm	Диаметр отверстия
H	155 mm	Высота фланца
U	28,5 mm	Общая высота узла
C _r	32.500 N	Динамическая грузоподъемность, радиальная
C _{0r}	20.400 N	Статическая грузоподъемность, радиальная
C _{ur}	870 N	Предел усталостной нагрузки, радиальный
≈m	1,79 kg	Вес

Присоединительные размеры

J	130 mm	Делительный диаметр (отверстия)
N	14 mm	Крепежное отверстие
Z	105 mm	Диаметр центрирующего буртика
	h8	Диаметр центрирующего буртика, допуск
n	4	Количество отверстий для винтов





Габаритные размеры

A	25 mm	Высота корпуса
A ₁	12 mm	Толщина фланца
A ₂	2 mm	Расстояние, середина дорожки качения
B	41,5 mm	Ширина
S	2 mm	Ширина фаски
Q	M6	Присоединительная резьба для смазывания

Дополнительная информация

1	Количество корпусов
ME09	Корпус
GAY45-XL-NPP-B	Условное обозначение подшипника

Диапазон температур

T _{min}	-20 °C	Мин. рабочая температура
T _{max}	120 °C	Макс. рабочая температура