

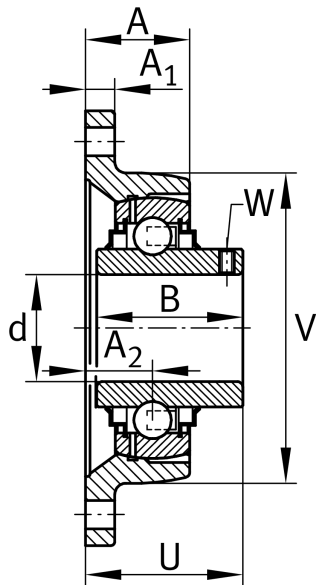
**RCJTY20-XL-N**

## Flanged housing unit

Подшипниковые узлы с корпусом RCJTY, фланцевые подшипниковые узлы с двумя отверстиями, корпусом из серого чугуна, резьбовыми штифтами на внутреннем кольце, R-уплотнениями

X-life

## Техническая информация



## Ваш текущий вариант продукта

Groove	N	Чугунный корпус с пазом для торцевой крышки
Material	GG	Grey cast iron

## Основные размеры и рабочие характеристики

d	20 mm	Диаметр отверстия
L	61 mm	Ширина фланца
H	112 mm	Высота фланца
U	37,3 mm	Общая высота узла
C <sub>r</sub>	13.600 N	Динамическая грузоподъемность, радиальная
C <sub>0r</sub>	6.600 N	Статическая грузоподъемность, радиальная
C <sub>ur</sub>	345 N	Предел усталостной нагрузки, радиальный
≈m	0,42 kg	Вес

## Присоединительные размеры

J	90 mm	Расстояние, крепежные отверстия
N	11,5 mm	Крепежное отверстие
n	2	Количество отверстий для винтов



### Габаритные размеры

A	28 mm	Высота корпуса
A <sub>1</sub>	10 mm	Толщина фланца
A <sub>2</sub>	19 mm	Расстояние, середина дорожки качения
B	31 mm	Ширина
V	61 mm	Диаметр заплечика, корпус
Q	M6	Присоединительная резьба для смазывания

### Дополнительная информация

1	Количество корпусов
CJT04-N	Корпус
GYE20-XL-KRR-B	Условное обозначение подшипника
KASK04	Защитная крышка

### Диапазон температур

T <sub>min</sub>	-20 °C	Мин. рабочая температура
T <sub>max</sub>	120 °C	Макс. рабочая температура