

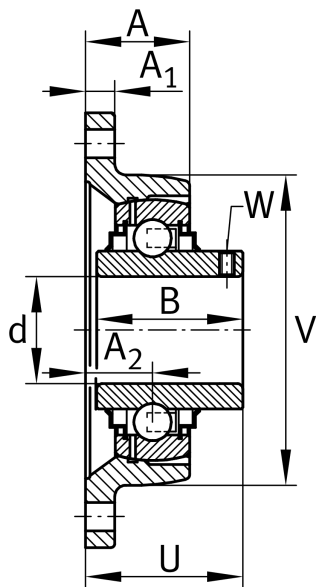
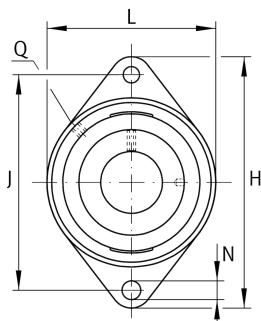
**RCJTY17-XL**

Flanged housing unit

Подшипниковые узлы с корпусом RCJTY, фланцевые подшипниковые узлы с двумя отверстиями, корпусом из серого чугуна, резьбовыми штифтами на внутреннем кольце, R-уплотнениями

X-life

Техническая информация



Ваш текущий вариант продукта

Material	GG	Grey cast iron
----------	----	----------------

Основные размеры и рабочие характеристики

d	17 mm	Диаметр отверстия
L	57 mm	Ширина фланца
H	99 mm	Высота фланца
U	32,9 mm	Общая высота узла
C _r	10.100 N	Динамическая грузоподъемность, радиальная
C _{0r}	4.750 N	Статическая грузоподъемность, радиальная
C _{ur}	202 N	Предел усталостной нагрузки, радиальный
m	0,34 kg	Вес

Присоединительные размеры

J	76,5 mm	Расстояние, крепежные отверстия
N	11,5 mm	Крепежное отверстие
n	2	Количество отверстий для винтов



Габаритные размеры

A	25 mm	Высота корпуса
A ₁	9,5 mm	Толщина фланца
A ₂	17 mm	Расстояние, середина дорожки качения
B	27,4 mm	Ширина
V	57 mm	Диаметр заплечика, корпус
Q	M6	Присоединительная резьба для смазывания

Дополнительная информация

1	Количество корпусов
CJT03	Корпус
GYE17-XL-KRR-B	Условное обозначение подшипника

Диапазон температур

T _{min}	-20 °C	Мин. рабочая температура
T _{max}	120 °C	Макс. рабочая температура