

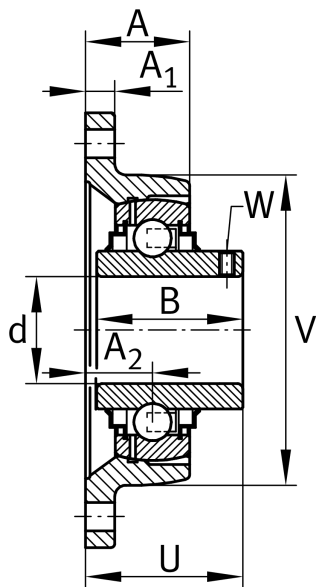
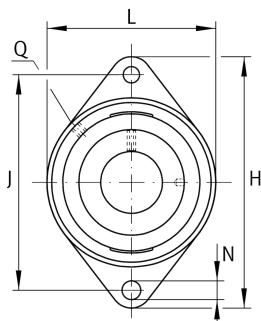
**RCJTY65-214-XL**

## Flanged housing unit

Подшипниковые узлы с корпусом RCJTY, фланцевые подшипниковые узлы с двумя отверстиями, корпусом из серого чугуна, резьбовыми штифтами на внутреннем кольце, R-уплотнениями

X-life

## Техническая информация



## Ваш текущий вариант продукта

Material	GG	Grey cast iron
----------	----	----------------

## Основные размеры и рабочие характеристики

d	65 mm	Диаметр отверстия
L	160 mm	Ширина фланца
H	258 mm	Высота фланца
U	82,4 mm	Общая высота узла
C <sub>r</sub>	66.000 N	Динамическая грузоподъемность, радиальная
C <sub>0r</sub>	44.000 N	Статическая грузоподъемность, радиальная
C <sub>ur</sub>	1.870 N	Предел усталостной нагрузки, радиальный
≈m	5,374 kg	Вес

## Присоединительные размеры

J	216 mm	Расстояние, крепежные отверстия
N	21 mm	Крепежное отверстие
n	2	Количество отверстий для винтов



### Габаритные размеры

A	57 mm	Высота корпуса
A <sub>1</sub>	18 mm	Толщина фланца
A <sub>2</sub>	38 mm	Расстояние, середина дорожки качения
B	74,6 mm	Ширина
V	160 mm	Диаметр заплечика, корпус
Q	M6	Присоединительная резьба для смазывания

### Дополнительная информация

1	Количество корпусов
CJT13/14	Корпус
GYE65-214-XL- KRR-B	Условное обозначение подшипника

### Диапазон температур

T <sub>min</sub>	-20 °C	Мин. рабочая температура
T <sub>max</sub>	120 °C	Макс. рабочая температура