



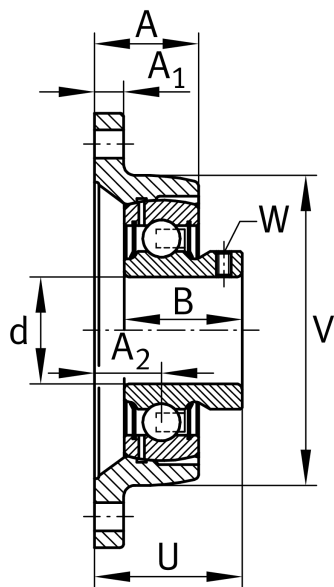
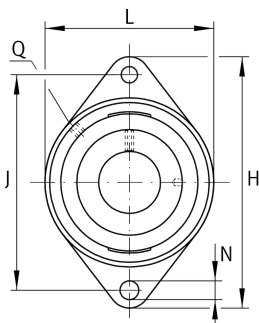
PCJTY40-XL-N

Flanged housing unit

Подшипниковые узлы с корпусом PCJTY, фланцевые подшипниковые узлы с двумя отверстиями, корпусом из серого чугуна, резьбовыми штифтами на внутреннем кольце, Р-уплотнениями

X-life

Техническая информация



Ваш текущий вариант продукта

Groove	N	Чугунный корпус с пазом для торцевой крышки
Material	GG	Grey cast iron

Основные размеры и рабочие характеристики

d	40 mm	Диаметр отверстия
L	105 mm	Ширина фланца
H	172 mm	Высота фланца
U	52,95 mm	Общая высота узла
C _r	34.500 N	Динамическая грузоподъемность, радиальная
C _{0r}	19.800 N	Статическая грузоподъемность, радиальная
C _{ur}	910 N	Предел усталостной нагрузки, радиальный
≈m	1,4 kg	Вес

Присоединительные размеры

J	143,5 mm	Расстояние, крепежные отверстия
N	14 mm	Крепежное отверстие
W	4 mm	Размер под ключ
n	2	Количество отверстий для винтов



Габаритные размеры

A	36,5 mm	Высота корпуса
A ₁	13 mm	Толщина фланца
A ₂	24 mm	Расстояние, середина дорожки качения
B	39,45 mm	Ширина
V	105 mm	Диаметр заплечика, корпус
Q	M6	Присоединительная резьба для смазывания

Дополнительная информация

GENCJT08-GG-N	Корпус
GAY40-XL-NPP-B	Условное обозначение подшипника
KASK08	Защитная крышка

Диапазон температур

T _{min}	-20 °C	Мин. рабочая температура
T _{max}	100 °C	Макс. рабочая температура