



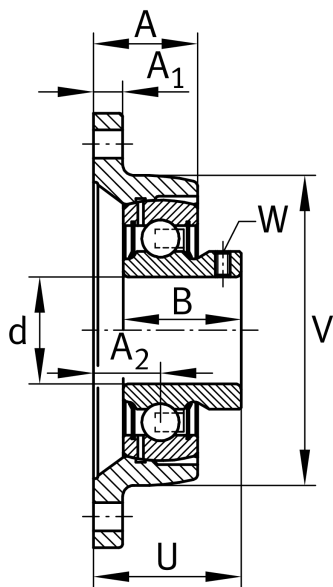
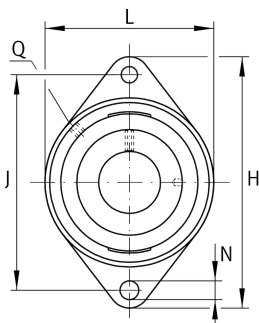
PCJTY20-XL-N [↗](#)

Flanged housing unit

Подшипниковые узлы с корпусом PCJTY, фланцевые подшипниковые узлы с двумя отверстиями, корпусом из серого чугуна, резьбовыми штифтами на внутреннем кольце, Р-уплотнениями

X-life

Техническая информация



Ваш текущий вариант продукта

Groove	N	Чугунный корпус с пазом для торцевой крышки
Material	GG	Grey cast iron

Основные размеры и рабочие характеристики

d	20 mm	Диаметр отверстия
L	61 mm	Ширина фланца
H	112 mm	Высота фланца
U	37 mm	Общая высота узла
C _r	13.600 N	Динамическая грузоподъемность, радиальная
C _{0r}	6.600 N	Статическая грузоподъемность, радиальная
C _{ur}	345 N	Предел усталостной нагрузки, радиальный
≈m	0,454 kg	Вес

Присоединительные размеры

J	90 mm	Расстояние, крепежные отверстия
N	11,5 mm	Крепежное отверстие
n	2	Количество отверстий для винтов



Габаритные размеры

A	28 mm	Высота корпуса
A ₁	10 mm	Толщина фланца
A ₂	19 mm	Расстояние, середина дорожки качения
B	25 mm	Ширина
V	61 mm	Диаметр заплечика, корпус
Q	M6	Присоединительная резьба для смазывания

Дополнительная информация

1	Количество корпусов
CJT04	Корпус
GAY20-XL-NPP-B	Условное обозначение подшипника
KASK04	Защитная крышка

Диапазон температур

T _{min}	-20 °C	Мин. рабочая температура
T _{max}	120 °C	Макс. рабочая температура