

**GLCTE30-XL**

Flanged housing unit

Подшипниковые узлы с корпусом GLCTE, фланцевые подшипниковые узлы с двумя отверстиями, корпусом из серого чугуна, эксцентриковым закрепительным кольцом и Р-уплотнениями

X-life

Техническая информация

Ваш текущий вариант продукта

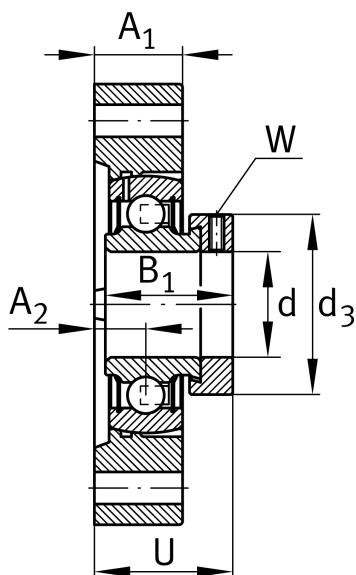
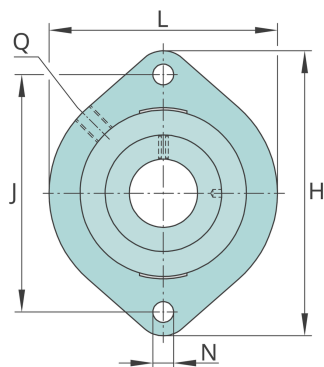
Material	GG	Grey cast iron
----------	----	----------------

Основные размеры и рабочие характеристики

d	30 mm	Диаметр отверстия
L	84 mm	Ширина фланца
H	112,5 mm	Высота фланца
U	38,2 mm	Общая высота узла
C _r	20.700 N	Динамическая грузоподъемность, радиальная
C _{0r}	11.300 N	Статическая грузоподъемность, радиальная
C _{ur}	480 N	Предел усталостной нагрузки, радиальный
≈m	0,75 kg	Вес

Присоединительные размеры

J	90,5 mm	Расстояние, крепежные отверстия
N	11,5 mm	Крепежное отверстие
W	4 mm	Размер под ключ
n	2	Количество отверстий для винтов





Габаритные размеры

A ₁	22,5 mm	Толщина фланца
A ₂	11,4 mm	Расстояние, середина дорожки качения
B ₁	35,8 mm	Ширина с закрепительным элементом
Q	M6	Присоединительная резьба для смазывания
d ₃	44 mm	Наружный диаметр эксцентрикового закрепительного кольца

Дополнительная информация

GEHGLCTE06-GG	Корпус
GRAE30-XL-NPP-B	Условное обозначение подшипника

Диапазон температур

T _{min}	-20 °C	Мин. рабочая температура
T _{max}	100 °C	Макс. рабочая температура