



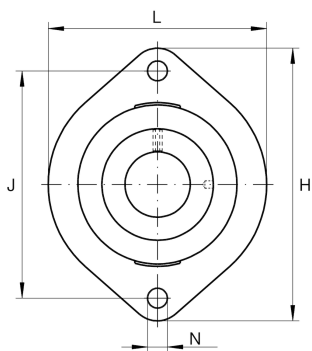
## FLCTE40-XL

### Flanged housing unit

Подшипниковые узлы с корпусом FLCTE, фланцевые подшипниковые узлы с двумя отверстиями, корпусом из серого чугуна, эксцентриковым закрепительным кольцом и Р-уплотнениями, без возможности повторного смазывания

X-life

## Техническая информация



### Ваш текущий вариант продукта

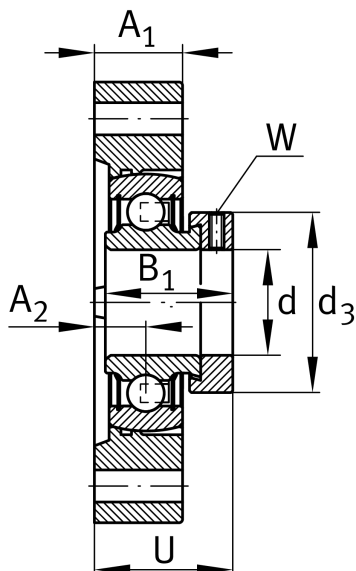
Material	GG	Grey cast iron
----------	----	----------------

### Основные размеры и рабочие характеристики

d	40 mm	Диаметр отверстия
L	100 mm	Ширина фланца
H	150 mm	Высота фланца
U	46,3 mm	Общая высота узла
C <sub>r</sub>	32.500 N	Динамическая грузоподъемность, радиальная
C <sub>0r</sub>	19.800 N	Статическая грузоподъемность, радиальная
C <sub>ur</sub>	1.030 N	Предел усталостной нагрузки, радиальный
≈m	1,42 kg	Вес

### Присоединительные размеры

J	119 mm	Расстояние, крепежные отверстия
N	14 mm	Крепежное отверстие
W	5 mm	Размер под ключ
n	2	Количество отверстий для винтов





### Габаритные размеры

A <sub>1</sub>	26 mm	Толщина фланца
A <sub>2</sub>	13,5 mm	Расстояние, середина дорожки качения
B <sub>1</sub>	43,8 mm	Ширина с закрепительным элементом
d <sub>3</sub>	58 mm	Наружный диаметр эксцентрикового закрепительного кольца

### Дополнительная информация

GEHLCTE08-GG	Корпус
RAE40-XL-NPP-B	Условное обозначение подшипника

### Диапазон температур

T <sub>min</sub>	-20 °C	Мин. рабочая температура
T <sub>max</sub>	100 °C	Макс. рабочая температура