

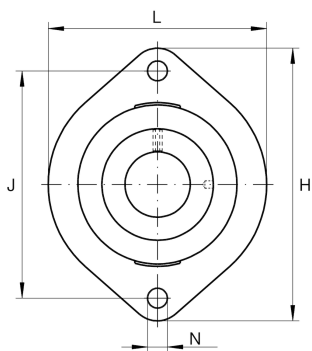
**FLCTE20-XL**

## Flanged housing unit

Подшипниковые узлы с корпусом FLCTE, фланцевые подшипниковые узлы с двумя отверстиями, корпусом из серого чугуна, эксцентриковым закрепительным кольцом и Р-уплотнениями, без возможности повторного смазывания

X-life

## Техническая информация



## Ваш текущий вариант продукта

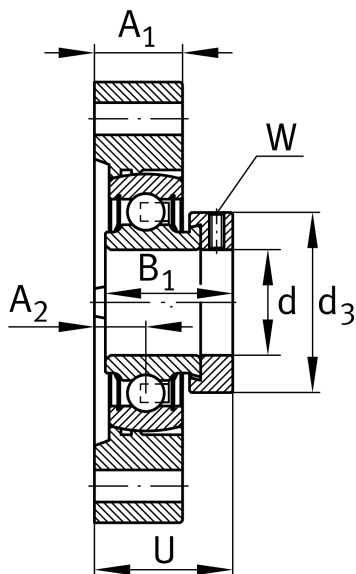
Material	GG	Grey cast iron
----------	----	----------------

## Основные размеры и рабочие характеристики

d	20 mm	Диаметр отверстия
L	66,5 mm	Ширина фланца
H	90,5 mm	Высота фланца
U	33 mm	Общая высота узла
C <sub>r</sub>	13.600 N	Динамическая грузоподъемность, радиальная
C <sub>0r</sub>	6.600 N	Статическая грузоподъемность, радиальная
C <sub>ur</sub>	345 N	Предел усталостной нагрузки, радиальный
≈m	0,414 kg	Вес

## Присоединительные размеры

J	71,4 mm	Расстояние, крепежные отверстия
N	9 mm	Крепежное отверстие
W	3 mm	Размер под ключ
n	2	Количество отверстий для винтов





### Габаритные размеры

A <sub>1</sub>	17 mm	Толщина фланца
A <sub>2</sub>	9,5 mm	Расстояние, середина дорожки качения
B <sub>1</sub>	31 mm	Ширина с закрепительным элементом
d <sub>3</sub>	33 mm	Наружный диаметр эксцентрикового закрепительного кольца

### Дополнительная информация

1	Количество корпусов
LCTE04	Корпус
RAE20-XL-NPP-B	Условное обозначение подшипника

### Диапазон температур

T <sub>min</sub>	-20 °C	Мин. рабочая температура
T <sub>max</sub>	120 °C	Макс. рабочая температура