



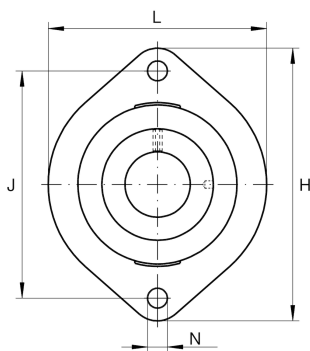
## FLCTE15-XL

### Flanged housing unit

Подшипниковые узлы с корпусом FLCTE, фланцевые подшипниковые узлы с двумя отверстиями, корпусом из серого чугуна, эксцентриковым закрепительным кольцом и Р-уплотнениями, без возможности повторного смазывания

X-life

## Техническая информация



### Ваш текущий вариант продукта

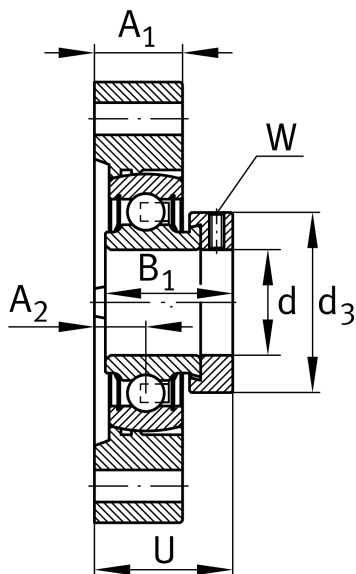
Material	GG	Grey cast iron
----------	----	----------------

### Основные размеры и рабочие характеристики

d	15 mm	Диаметр отверстия
L	58,7 mm	Ширина фланца
H	81 mm	Высота фланца
U	30,5 mm	Общая высота узла
C <sub>r</sub>	10.100 N	Динамическая грузоподъемность, радиальная
C <sub>0r</sub>	4.750 N	Статическая грузоподъемность, радиальная
C <sub>ur</sub>	248 N	Предел усталостной нагрузки, радиальный
≈m	0,3 kg	Вес

### Присоединительные размеры

J	63,5 mm	Расстояние, крепежные отверстия
N	6,6 mm	Крепежное отверстие
W	3 mm	Размер под ключ
n	2	Количество отверстий для винтов





### Габаритные размеры

A <sub>1</sub>	15 mm	Толщина фланца
A <sub>2</sub>	8,4 mm	Расстояние, середина дорожки качения
B <sub>1</sub>	28,6 mm	Ширина с закрепительным элементом
d <sub>3</sub>	28,4 mm	Наружный диаметр эксцентрикового закрепительного кольца

### Дополнительная информация

1	Количество корпусов
LCTE03	Корпус
RAE15-XL-NPP-B	Условное обозначение подшипника

### Диапазон температур

T <sub>min</sub>	-20 °C	Мин. рабочая температура
T <sub>max</sub>	120 °C	Макс. рабочая температура