



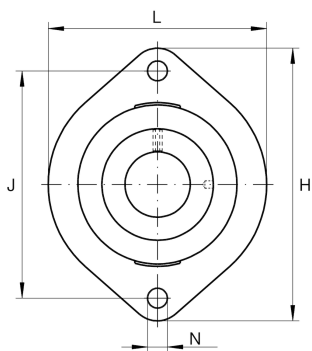
FLCTE12-XL

Flanged housing unit

Подшипниковые узлы с корпусом FLCTE, фланцевые подшипниковые узлы с двумя отверстиями, корпусом из серого чугуна, эксцентриковым закрепительным кольцом и Р-уплотнениями, без возможности повторного смазывания

X-life

Техническая информация



Ваш текущий вариант продукта

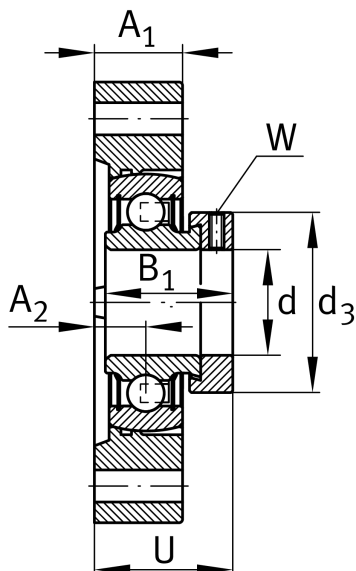
Material	GG	Grey cast iron
----------	----	----------------

Основные размеры и рабочие характеристики

d	12 mm	Диаметр отверстия
L	58,7 mm	Ширина фланца
H	81 mm	Высота фланца
U	30,5 mm	Общая высота узла
C _r	10.100 N	Динамическая грузоподъемность, радиальная
C _{0r}	4.750 N	Статическая грузоподъемность, радиальная
C _{ur}	248 N	Предел усталостной нагрузки, радиальный
≈m	0,32 kg	Вес

Присоединительные размеры

J	63,5 mm	Расстояние, крепежные отверстия
N	6,6 mm	Крепежное отверстие
W	3 mm	Размер под ключ
n	2	Количество отверстий для винтов





Габаритные размеры

A ₁	15 mm	Толщина фланца
A ₂	8,4 mm	Расстояние, середина дорожки качения
B ₁	28,6 mm	Ширина с закрепительным элементом
d ₃	28,4 mm	Наружный диаметр эксцентрикового закрепительного кольца

Дополнительная информация

1	Количество корпусов
LCTE03	Корпус
RAE12-XL-NPP-B	Условное обозначение подшипника

Диапазон температур

T _{min}	-20 °C	Мин. рабочая температура
T _{max}	120 °C	Макс. рабочая температура