



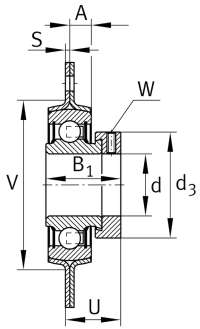
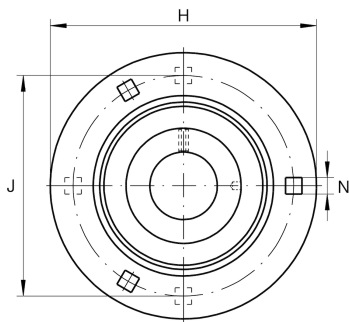
## RA50-XL-FA125.8 [↗](#)

Flanged housing unit

Фланцевый подшипниковый узел с корпусом RA...XL

X-life

### Техническая информация



#### Ваш текущий вариант продукта

Material	Steel sheet	
Manufacturing instruction	FA125.8	Корпус с покрытием Corrotect

#### Основные размеры и рабочие характеристики

d	50 mm	Диаметр отверстия
H	155,5 mm	Высота фланца
H	155,5 mm	Ширина фланца
U	36,7 mm	Общая высота узла
B <sub>1</sub>	43,8 mm	Ширина с закрепительным элементом
C <sub>ur</sub>	1.090 N	Предел усталостной нагрузки, радиальный
C <sub>r</sub>	35.000 N	Динамическая грузоподъемность, радиальная
C <sub>0r</sub>	23.200 N	Статическая грузоподъемность, радиальная
C <sub>0rG</sub>	8.600 N	Грузоподъемность (корпус)
m	1,6 kg	Вес

#### Присоединительные размеры

J	127 mm	Делительный диаметр (отверстия)
N	13,5 mm	Крепежное отверстие, квадрат
n	4	Количество отверстий для винтов
n	4	Количество винтов

Это техническое описание содержит только обзор размеров и значений грузоподъемности выбранного продукта. Обязательно учитывайте приведенную ниже информацию и соблюдайте инструкцию для этого продукта. Для получения более подробной информации используйте контактную форму на нашем сайте



### Габаритные размеры

A	11,1 mm	Высота корпуса
S	4 mm	Толщина фланца
V	100 mm	Диаметр заплечика, корпус
d <sub>3</sub>	69 mm	Наружный диаметр закрепительного кольца/гайки

### Дополнительная информация

2	Количество корпусов
FLAN90-MSB-FA125	Корпус
FLAN90-MSB	Обозначение корпуса (часть 2)
EXZ	Закрепление
GRAE50-XL-NPP-B	Условное обозначение подшипника

### Диапазон температур

T <sub>min</sub>	-20 °C	Мин. рабочая температура
T <sub>max</sub>	120 °C	Макс. рабочая температура