



RA45-XL [↗](#)

Flanged housing unit

Фланцевый подшипниковый узел с корпусом RA...-XL

X-life

Техническая информация

Ваш текущий вариант продукта

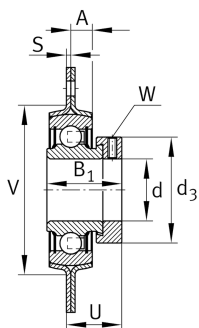
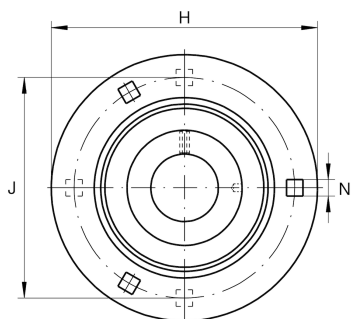
Material Steel sheet

Основные размеры и рабочие характеристики

d	45 mm	Диаметр отверстия
H	149,2 mm	Высота фланца
H	149,2 mm	Ширина фланца
U	36,2 mm	Общая высота узла
B ₁	43,8 mm	Ширина с закрепительным элементом
C _{ur}	970 N	Предел усталостной нагрузки, радиальный
C _r	32.500 N	Динамическая грузоподъемность, радиальная
C _{0r}	20.400 N	Статическая грузоподъемность, радиальная
C _{0r G}	7.700 N	Грузоподъемность (корпус)
≈m	1,41 kg	Вес

Присоединительные размеры

J	120,5 mm	Делительный диаметр (отверстия)
N	13,5 mm	Крепежное отверстие, квадрат
n	4	Количество отверстий для винтов





Габаритные размеры

A	11,1 mm	Высота корпуса
S	3,5 mm	Толщина фланца
V	95 mm	Диаметр заплечика, корпус
d ₃	63 mm	Наружный диаметр крепежного кольца/гайки

Дополнительная информация

2	Количество корпусов
FLAN85-MSB-FA125	Корпус
EXZ	Закрепление
RAE45-XL-NPP-B	Условное обозначение подшипника

Диапазон температур

T _{min}	-20 °C	Мин. рабочая температура
T _{max}	120 °C	Макс. рабочая температура