



RA40-XL [↗](#)

Flanged housing unit

Фланцевый подшипниковый узел с корпусом RA..-XL

X-life

Техническая информация

Ваш текущий вариант продукта

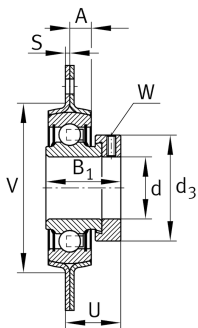
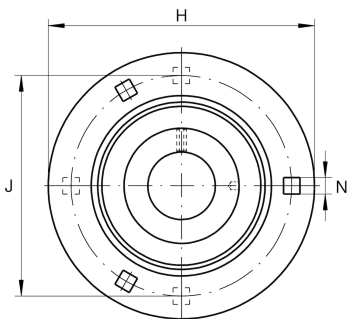
Material Steel sheet

Основные размеры и рабочие характеристики

d	40 mm	Диаметр отверстия
H	147,5 mm	Высота фланца
H	147,5 mm	Ширина фланца
U	36,2 mm	Общая высота узла
B ₁	43,8 mm	Ширина с закрепительным элементом
C _{ur}	1.030 N	Предел усталостной нагрузки, радиальный
C _r	34.500 N	Динамическая грузоподъемность, радиальная
C _{0r}	19.800 N	Статическая грузоподъемность, радиальная
C _{0r G}	7.700 N	Грузоподъемность (корпус)
m	1,32 kg	Вес

Присоединительные размеры

J	119 mm	Делительный диаметр (отверстия)
N	13,5 mm	Крепежное отверстие, квадрат
n	4	Количество отверстий для винтов





Габаритные размеры

A	10,3 mm	Высота корпуса
S	3,5 mm	Толщина фланца
V	90 mm	Диаметр заплечика, корпус
d ₃	58 mm	Наружный диаметр закрепительного кольца/гайки

Дополнительная информация

2	Количество корпусов
FLAN80-MSB-FA125	Корпус
EXZ	Закрепление
RAE40-XL-NPP-B	Условное обозначение подшипника

Диапазон температур

T _{min}	-20 °C	Мин. рабочая температура
T _{max}	120 °C	Макс. рабочая температура