



RA35-XL

Flanged housing unit

Фланцевый подшипниковый узел с корпусом RA..-XL

X-life

Техническая информация

Ваш текущий вариант продукта

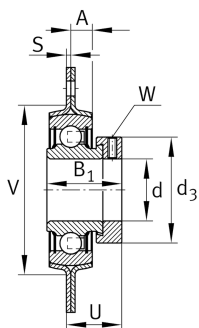
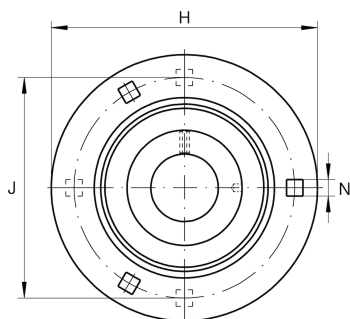
Material Steel sheet

Основные размеры и рабочие характеристики

d	35 mm	Диаметр отверстия
H	122 mm	Высота фланца
H	122 mm	Ширина фланца
U	31,9 mm	Общая высота узла
B ₁	39 mm	Ширина с закрепительным элементом
C _{ur}	650 N	Предел усталостной нагрузки, радиальный
C _r	25.500 N	Динамическая грузоподъемность, радиальная
C _{0r}	15.300 N	Статическая грузоподъемность, радиальная
C _{0r G}	6.400 N	Грузоподъемность (корпус)
m	0,85 kg	Вес

Присоединительные размеры

J	100 mm	Делительный диаметр (отверстия)
N	10,5 mm	Крепежное отверстие, квадрат
n	3	Количество отверстий для винтов





Габаритные размеры

A	9,5 mm	Высота корпуса
S	2,5 mm	Толщина фланца
V	81 mm	Диаметр заплечика, корпус
d ₃	55 mm	Наружный диаметр закрепительного кольца/гайки

Дополнительная информация

2	Количество корпусов
FLAN72-MSB-FA125	Корпус
EXZ	Закрепление
RAE35-XL-NPP-B	Условное обозначение подшипника

Диапазон температур

T _{min}	-20 °C	Мин. рабочая температура
T _{max}	120 °C	Макс. рабочая температура