



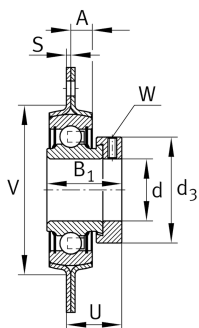
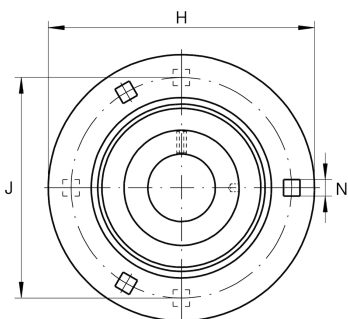
RA30-XL [↗](#)

Flanged housing unit

Фланцевый подшипниковый узел с корпусом RA..-XL

X-life

Техническая информация



Ваш текущий вариант продукта

Material	Steel sheet
----------	-------------

Основные размеры и рабочие характеристики

d	30 mm	Диаметр отверстия
H	112,7 mm	Высота фланца
H	112,7 mm	Ширина фланца
U	29,2 mm	Общая высота узла
B ₁	35,8 mm	Ширина с закрепительным элементом
C _{ur}	480 N	Предел усталостной нагрузки, радиальный
C _r	19.500 N	Динамическая грузоподъемность, радиальная
C _{0r}	11.300 N	Статическая грузоподъемность, радиальная
C _{0r G}	5.000 N	Грузоподъемность (корпус)
m	0,58 kg	Вес

Присоединительные размеры

J	90,5 mm	Делительный диаметр (отверстия)
N	10,5 mm	Крепежное отверстие, квадрат
n	3	Количество отверстий для винтов



Габаритные размеры

A	8,7 mm	Высота корпуса
S	2,5 mm	Толщина фланца
V	71 mm	Диаметр заплечика, корпус
d ₃	44 mm	Наружный диаметр крепежного кольца/гайки

Дополнительная информация

2	Количество корпусов
FLAN62-MSB-FA125	Корпус
EXZ	Закрепление
RAE30-XL-NPP-B	Условное обозначение подшипника

Диапазон температур

T _{min}	-20 °C	Мин. рабочая температура
T _{max}	120 °C	Макс. рабочая температура