



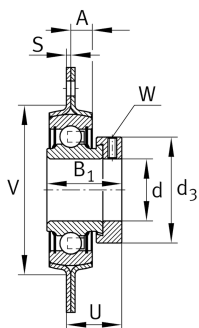
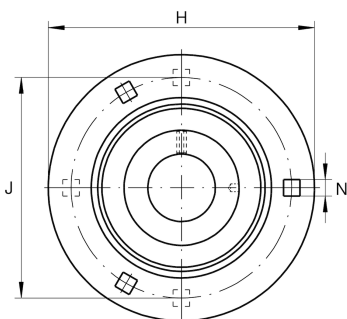
RA25-XL [↗](#)

Flanged housing unit

Фланцевый подшипниковый узел с корпусом RA..-XL

X-life

Техническая информация



Ваш текущий вариант продукта

Material	Steel sheet
----------	-------------

Основные размеры и рабочие характеристики

d	25 mm	Диаметр отверстия
H	95 mm	Высота фланца
H	95 mm	Ширина фланца
U	25,5 mm	Общая высота узла
B ₁	31 mm	Ширина с закрепительным элементом
C _{ur}	410 N	Предел усталостной нагрузки, радиальный
C _r	14.000 N	Динамическая грузоподъемность, радиальная
C _{0r}	7.800 N	Статическая грузоподъемность, радиальная
C _{0r G}	3.650 N	Грузоподъемность (корпус)
m	0,37 kg	Вес

Присоединительные размеры

J	76 mm	Делительный диаметр (отверстия)
N	8,7 mm	Крепежное отверстие, квадрат
n	3	Количество отверстий для винтов



Габаритные размеры

A	8,7 mm	Высота корпуса
S	2 mm	Толщина фланца
V	60 mm	Диаметр заплечика, корпус
d ₃	37,5 mm	Наружный диаметр закрепительного кольца/гайки

Дополнительная информация

2	Количество корпусов
FLAN52-MSB-FA125	Корпус
EXZ	Закрепление
RAE25-XL-NPP-B	Условное обозначение подшипника

Диапазон температур

T _{min}	-20 °C	Мин. рабочая температура
T _{max}	120 °C	Макс. рабочая температура