



RA17-XL [↗](#)

Flanged housing unit

Фланцевый подшипниковый узел с корпусом RA..-XL

X-life

Техническая информация

Ваш текущий вариант продукта

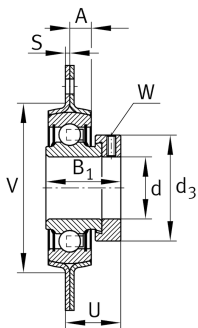
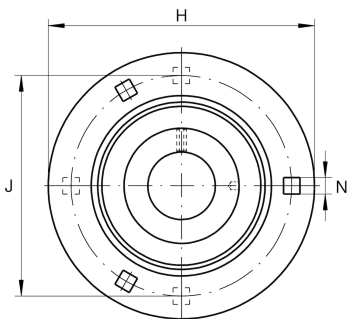
Material Steel sheet

Основные размеры и рабочие характеристики

d	17 mm	Диаметр отверстия
H	81 mm	Высота фланца
H	81 mm	Ширина фланца
U	24 mm	Общая высота узла
B ₁	28,6 mm	Ширина с закрепительным элементом
C _{ur}	248 N	Предел усталостной нагрузки, радиальный
C _r	10.100 N	Динамическая грузоподъемность, радиальная
C _{0r}	4.750 N	Статическая грузоподъемность, радиальная
C _{0r G}	2.700 N	Грузоподъемность (корпус)
m	0,24 kg	Вес

Присоединительные размеры

J	63,5 mm	Делительный диаметр (отверстия)
N	7,1 mm	Крепежное отверстие, квадрат
n	3	Количество отверстий для винтов





Габаритные размеры

A	7 mm	Высота корпуса
S	2 mm	Толщина фланца
V	48 mm	Диаметр заплечика, корпус
d ₃	28,4 mm	Наружный диаметр закрепительного кольца/гайки

Дополнительная информация

2	Количество корпусов
FLAN40-MSB-FA125	Корпус
EXZ	Закрепление
RAE17-XL-NPP-B	Условное обозначение подшипника

Диапазон температур

T _{min}	-20 °C	Мин. рабочая температура
T _{max}	120 °C	Макс. рабочая температура