

**RA15-XL**

## Flanged housing unit

Фланцевый подшипниковый узел с корпусом RA...-XL

X-life

## Техническая информация

## Ваш текущий вариант продукта

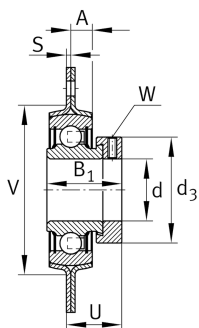
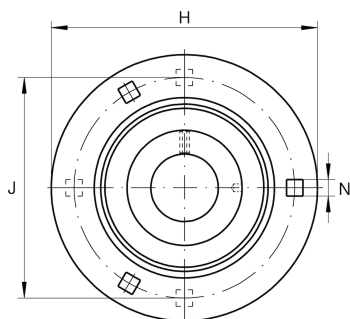
Material Steel sheet

## Основные размеры и рабочие характеристики

d	15 mm	Диаметр отверстия
H	81 mm	Высота фланца
H	81 mm	Ширина фланца
U	24 mm	Общая высота узла
B <sub>1</sub>	28,6 mm	Ширина с закрепительным элементом
C <sub>ur</sub>	248 N	Предел усталостной нагрузки, радиальный
C <sub>r</sub>	10.100 N	Динамическая грузоподъемность, радиальная
C <sub>0r</sub>	4.750 N	Статическая грузоподъемность, радиальная
C <sub>0r G</sub>	2.700 N	Грузоподъемность (корпус)
m	0,36 kg	Вес

## Присоединительные размеры

J	63,5 mm	Делительный диаметр (отверстия)
N	7,1 mm	Крепежное отверстие, квадрат
n	3	Количество отверстий для винтов





### Габаритные размеры

A	7 mm	Высота корпуса
S	2 mm	Толщина фланца
V	48 mm	Диаметр заплечика, корпус
d <sub>3</sub>	28,4 mm	Наружный диаметр крепежного кольца/гайки

### Дополнительная информация

2	Количество корпусов
FLAN40-MSB-FA125	Корпус
EXZ	Закрепление
RAE15-XL-NPP-B	Условное обозначение подшипника

### Диапазон температур

T <sub>min</sub>	-20 °C	Мин. рабочая температура
T <sub>max</sub>	120 °C	Макс. рабочая температура