

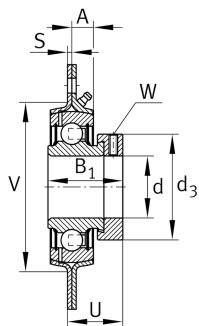
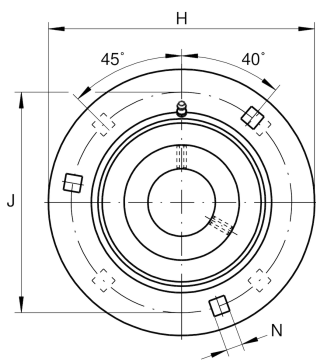
**GRA40-XL**

Flanged housing unit

Подшипниковые узлы с корпусом GRA, фланцевые подшипниковые узлы с тремя/четырьмя отверстиями, штампованным стальным корпусом, эксцентриковым закрепительным кольцом, Р-уплотнениями

X-life

Техническая информация



Ваш текущий вариант продукта

Material	Steel sheet
----------	-------------

Основные размеры и рабочие характеристики

d	40 mm	Диаметр отверстия
H	147,5 mm	Высота фланца
H	147,5 mm	Ширина фланца
U	36,2 mm	Общая высота узла
B ₁	43,8 mm	Ширина с закрепительным элементом
C _{ur}	1.030 N	Предел усталостной нагрузки, радиальный
C _r	34.500 N	Динамическая грузоподъемность, радиальная
C _{0r}	19.800 N	Статическая грузоподъемность, радиальная
C _{0r G}	7.700 N	Грузоподъемность (корпус)
m	1,31 kg	Вес

Присоединительные размеры

J	119 mm	Делительный диаметр (отверстия)
N	13,5 mm	Крепежное отверстие, квадрат
n	4	Количество отверстий для винтов
n	4	Количество винтов



Габаритные размеры

A	10,3 mm	Высота корпуса
S	3,5 mm	Толщина фланца
V	90 mm	Диаметр заплечика, корпус
d ₃	37,5 mm	Наружный диаметр эксцентрикового закрепительного кольца
d ₃	58 mm	Наружный диаметр закрепительного кольца/гайки

Дополнительная информация

1	Количество корпусов
1	Количество корпусов 2
FLAN80-MSB	Корпус
FLAN80-MSA	Обозначение корпуса (часть 2)
EXZ	Закрепление
GRAE40-XL-NPP-B	Условное обозначение подшипника

Диапазон температур

T _{min}	-20 °C	Мин. рабочая температура
T _{max}	120 °C	Макс. рабочая температура