

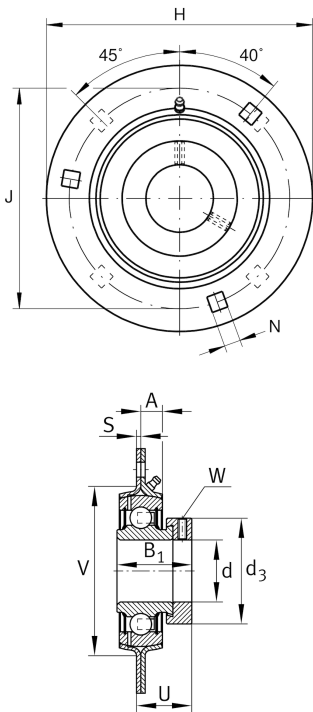
**GRA35-XL**

Flanged housing unit

Подшипниковые узлы с корпусом GRA, фланцевые подшипниковые узлы с тремя/четырьмя отверстиями, штампованным стальным корпусом, эксцентриковым закрепительным кольцом, Р-уплотнениями

X-life

Техническая информация



Ваш текущий вариант продукта

Material	Steel sheet
----------	-------------

Основные размеры и рабочие характеристики

d	35 mm	Диаметр отверстия
H	122 mm	Высота фланца
H	122 mm	Ширина фланца
U	32 mm	Общая высота узла
B ₁	39 mm	Ширина с закрепительным элементом
C _{ur}	650 N	Предел усталостной нагрузки, радиальный
C _r	25.500 N	Динамическая грузоподъемность, радиальная
C _{0r}	15.300 N	Статическая грузоподъемность, радиальная
C _{0r G}	6.400 N	Грузоподъемность (корпус)
m	0,85 kg	Вес

Присоединительные размеры

J	100 mm	Делительный диаметр (отверстия)
N	10,5 mm	Крепежное отверстие, квадрат
n	3	Количество отверстий для винтов
n	3	Количество винтов



Габаритные размеры

A	9,5 mm	Высота корпуса
S	2,5 mm	Толщина фланца
V	81 mm	Диаметр заплечика, корпус
d ₃	37,5 mm	Наружный диаметр эксцентрикового закрепительного кольца
d ₃	55 mm	Наружный диаметр закрепительного кольца/гайки

Дополнительная информация

1	Количество корпусов
1	Количество корпусов 2
FLAN72-MSB	Корпус
FLAN72-MSA	Обозначение корпуса (часть 2)
EXZ	Закрепление
GRAE35-XL-NPP-B	Условное обозначение подшипника

Диапазон температур

T _{min}	-20 °C	Мин. рабочая температура
T _{max}	120 °C	Макс. рабочая температура