

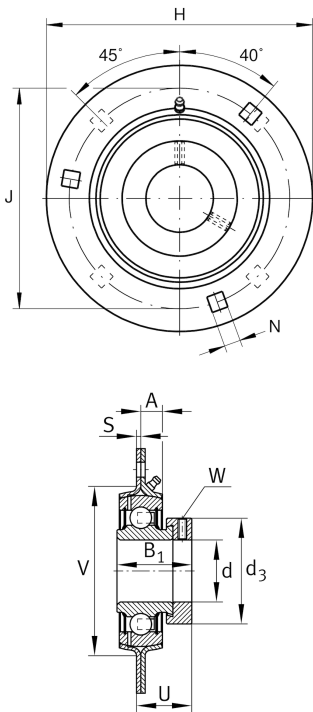
**GRA25-XL**

## Flanged housing unit

Подшипниковые узлы с корпусом GRA, фланцевые подшипниковые узлы с тремя/четырьмя отверстиями, штампованным стальным корпусом, эксцентриковым закрепительным кольцом, Р-уплотнениями

X-life

## Техническая информация



## Ваш текущий вариант продукта

Material	Steel sheet
----------	-------------

## Основные размеры и рабочие характеристики

d	25 mm	Диаметр отверстия
H	95 mm	Высота фланца
H	95 mm	Ширина фланца
U	25,5 mm	Общая высота узла
B <sub>1</sub>	31 mm	Ширина с закрепительным элементом
C <sub>ur</sub>	410 N	Предел усталостной нагрузки, радиальный
C <sub>r</sub>	14.900 N	Динамическая грузоподъемность, радиальная
C <sub>0r</sub>	7.800 N	Статическая грузоподъемность, радиальная
C <sub>0r G</sub>	3.650 N	Грузоподъемность (корпус)
m	0,34 kg	Вес

## Присоединительные размеры

J	76 mm	Делительный диаметр (отверстия)
N	8,7 mm	Крепежное отверстие, квадрат
n	3	Количество отверстий для винтов
n	3	Количество винтов



### Габаритные размеры

A	8,7 mm	Высота корпуса
S	2 mm	Толщина фланца
V	60 mm	Диаметр заплечика, корпус
d <sub>3</sub>	37,5 mm	Наружный диаметр эксцентрикового закрепительного кольца
d <sub>3</sub>	37,5 mm	Наружный диаметр закрепительного кольца/гайки

### Дополнительная информация

1	Количество корпусов
1	Количество корпусов 2
FLAN52-MSB	Корпус
FLAN52-MSA	Обозначение корпуса (часть 2)
EXZ	Закрепление
GRAE25-XL-NPP-B	Условное обозначение подшипника

### Диапазон температур

T <sub>min</sub>	-20 °C	Мин. рабочая температура
T <sub>max</sub>	120 °C	Макс. рабочая температура