

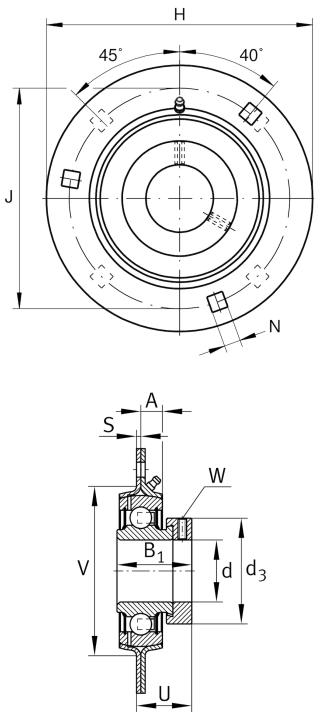
**GRA20-XL**

Flanged housing unit

Подшипниковые узлы с корпусом GRA, фланцевые подшипниковые узлы с тремя/четырьмя отверстиями, штампованным стальным корпусом, эксцентриковым закрепительным кольцом, Р-уплотнениями

X-life

Техническая информация



Ваш текущий вариант продукта

Material	Steel sheet
----------	-------------

Основные размеры и рабочие характеристики

d	20 mm	Диаметр отверстия
H	90,5 mm	Высота фланца
H	90,5 mm	Ширина фланца
U	25,5 mm	Общая высота узла
B ₁	31 mm	Ширина с закрепительным элементом
C _{ur}	345 N	Предел усталостной нагрузки, радиальный
C _r	13.600 N	Динамическая грузоподъемность, радиальная
C _{0r}	6.600 N	Статическая грузоподъемность, радиальная
C _{0r G}	3.200 N	Грузоподъемность (корпус)
m	0,32 kg	Вес

Присоединительные размеры

J	71,5 mm	Делительный диаметр (отверстия)
N	8,7 mm	Крепежное отверстие, квадрат
n	3	Количество отверстий для винтов
n	4	Количество винтов



Габаритные размеры

A	8 mm	Высота корпуса
S	2 mm	Толщина фланца
V	55 mm	Диаметр заплечика, корпус
d ₃	37,5 mm	Наружный диаметр эксцентрикового закрепительного кольца
d ₃	33 mm	Наружный диаметр закрепительного кольца/гайки

Дополнительная информация

1	Количество корпусов
1	Количество корпусов 2
FLAN47-MSB	Корпус
FLAN47-MSA	Обозначение корпуса (часть 2)
EXZ	Закрепление
GRAE20-XL-NPP-B	Условное обозначение подшипника

Диапазон температур

T _{min}	-20 °C	Мин. рабочая температура
T _{max}	120 °C	Макс. рабочая температура