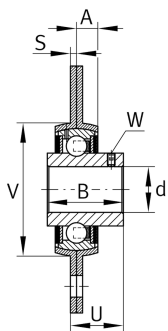
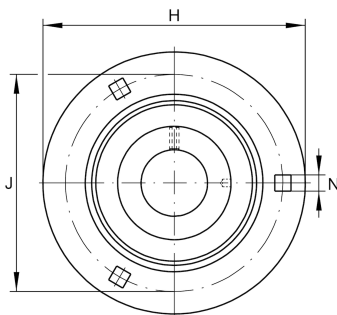


**RRY30-VA**

Flanged housing unit

Подшипниковые узлы с корпусом RRY.-VA, фланцевые подшипниковые узлы с тремя/четырьмя отверстиями, штампованным стальным корпусом, резьбовыми штифтами на внутреннем кольце, R-уплотнениями, с защитой от коррозии, несмазываемые

Техническая информация



Ваш текущий вариант продукта

Material	VA	Stainless Steel
Special material	VA	Коррозионно-стойкое исполнение VA

Основные размеры и рабочие характеристики

d	30 mm	Диаметр отверстия
H	112,7 mm	Высота фланца
U	24,7 mm	Общая высота узла
C _r	18.700 N	Динамическая грузоподъемность, радиальная
C _{0r}	10.700 N	Статическая грузоподъемность, радиальная
C _{ur}	530 N	Предел усталостной нагрузки, радиальный
C _{0rG}	5.000 N	Грузоподъемность (корпус)
m	0,6 kg	Вес

Присоединительные размеры

J	90,5 mm	Делительный диаметр (отверстия)
N	10,5 mm	Крепежное отверстие, квадрат
n	3	Количество отверстий для винтов



Габаритные размеры

A	9 mm	Высота корпуса
B	38,1 mm	Ширина
S	2,5 mm	Толщина фланца
V	71 mm	Диаметр заплечика, корпус

Дополнительная информация

2	Количество корпусов
FLAN62-MSB-VA	Корпус
GYE30-KRR-B-VA	Условное обозначение подшипника

Диапазон температур

T _{min}	-35 °C	Мин. рабочая температура
T _{max}	100 °C	Макс. рабочая температура