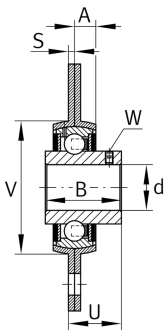
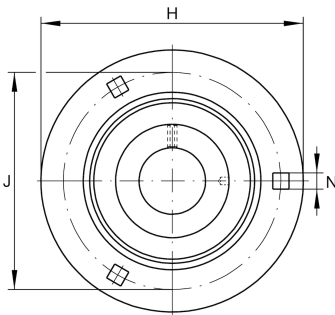


**RRY25-VA**

Flanged housing unit

Подшипниковые узлы с корпусом RRY.-VA, фланцевые подшипниковые узлы с тремя/четырьмя отверстиями, штампованным стальным корпусом, резьбовыми штифтами на внутреннем кольце, R-уплотнениями, с защитой от коррозии, несмазываемые

Техническая информация



Ваш текущий вариант продукта

Material	VA	Stainless Steel
Special material	VA	Коррозионно-стойкое исполнение VA

Основные размеры и рабочие характеристики

d	25 mm	Диаметр отверстия
H	95 mm	Высота фланца
U	21,7 mm	Общая высота узла
C _r	13.400 N	Динамическая грузоподъемность, радиальная
C _{0r}	7.500 N	Статическая грузоподъемность, радиальная
C _{ur}	370 N	Предел усталостной нагрузки, радиальный
C _{0rG}	3.650 N	Грузоподъемность (корпус)
m	0,37 kg	Вес

Присоединительные размеры

J	76 mm	Делительный диаметр (отверстия)
N	8,7 mm	Крепежное отверстие, квадрат
n	3	Количество отверстий для винтов



Габаритные размеры

A	8,7 mm	Высота корпуса
B	34,1 mm	Ширина
S	2 mm	Толщина фланца
V	60 mm	Диаметр заплечика, корпус

Дополнительная информация

2	Количество корпусов
FLAN52-MSB-VA	Корпус
GYE25-KRR-B-VA	Условное обозначение подшипника

Диапазон температур

T _{min}	-35 °C	Мин. рабочая температура
T _{max}	100 °C	Макс. рабочая температура