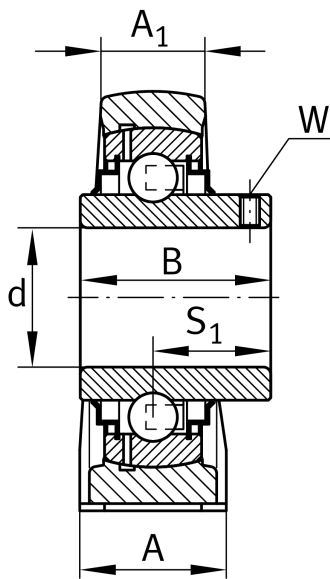
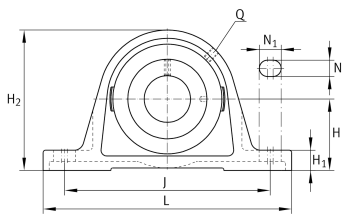


**RASEY45-TV-VA-HLA**

Узел стационарного корпуса

Узел стационарного корпуса RASEY..-TV-VA, радиальные закрепляемые шарикоподшипники (RIBB), пластмасса

## Техническая информация



## Ваш текущий вариант продукта

Special material	TV	Пластмассовый корпус
Corrosion resistant bearing	VA	Коррозионно-стойкое исполнение VA
Material	TV	Plastic

## Основные размеры и рабочие характеристики

d	45 mm	Диаметр отверстия
L	192 mm	Длина
H <sub>2</sub>	106 mm	Высота
≈m	1,029 kg	Вес

## Присоединительные размеры

J	146 mm	Расстояние, крепежные отверстия
N	17 mm	Ширина (продолговатое отверстие)
N <sub>1</sub>	20 mm	Длина (продолговатое отверстие)

## Габаритные размеры

H	54 mm	Расстояние, ось вала
A	54 mm	Ширина (основание)
H <sub>1</sub>	23 mm	Высота (основание)
S	30,2 mm	Расстояние, середина дорожки качения
B	49,2 mm	Ширина
Q	1/4 - 28 UNF	Присоединительная резьба для смазывания

Это техническое описание содержит только обзор размеров и значений грузоподъемности выбранного продукта. Обязательно учитывайте приведенную ниже информацию и соблюдайте инструкцию для этого продукта. Для получения более подробной информации используйте контактную форму на нашем сайте



### Дополнительная информация

GEN.ASE09-TV	Корпус
GYE45-KRR-B-FA107-VA-HLA	Условное обозначение подшипника
KASK09-S-G	Защитная крышка
KASK09-S-R-NBR	Открытая защитная крышка

### Диапазон температур

T <sub>min</sub>	-20 °C	Мин. рабочая температура
T <sub>max</sub>	100 °C	Макс. рабочая температура