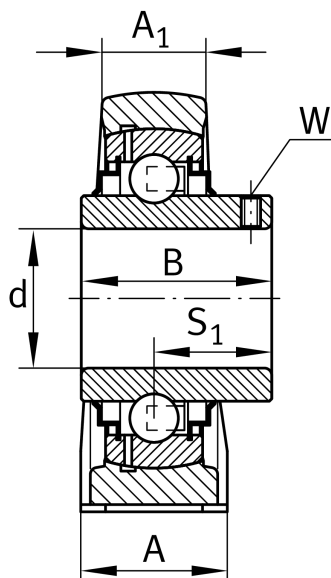
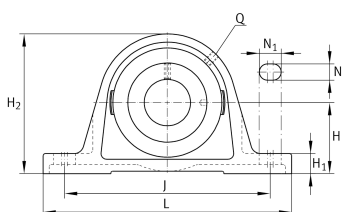


**RASEY40-TV-VA-HLA**

Узел стационарного корпуса

Узел стационарного корпуса RASEY..-TV-VA, радиальные закрепляемые шарикоподшипники (RIBB), пластмасса

Техническая информация



Ваш текущий вариант продукта

Special material	TV	Пластмассовый корпус
Corrosion resistant bearing	VA	Коррозионно-стойкое исполнение VA
Material	TV	Plastic

Основные размеры и рабочие характеристики

d	40 mm	Диаметр отверстия
L	184 mm	Длина
H ₂	99 mm	Высота
≈m	0,953 kg	Вес

Присоединительные размеры

J	137 mm	Расстояние, крепежные отверстия
N	14 mm	Ширина (продолговатое отверстие)
N ₁	18 mm	Длина (продолговатое отверстие)

Габаритные размеры

H	49,2 mm	Расстояние, ось вала
A	54 mm	Ширина (основание)
H ₁	19,5 mm	Высота (основание)
B	49,2 mm	Ширина
S ₁	30,2 mm	Distance raceway to locking collar
Q	1/4 - 28 UNF	Присоединительная резьба для смазывания



Дополнительная информация

GEN.ASE08-TV	Корпус
GYE40-KRR-B-FA107-VA-HLA	Условное обозначение подшипника
KASK08-S-G	Защитная крышка
KASK08-S-R-NBR	Открытая защитная крышка

Диапазон температур

T _{min}	-20 °C	Мин. рабочая температура
T _{max}	100 °C	Макс. рабочая температура