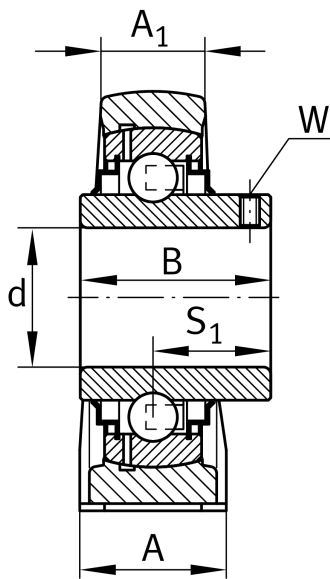
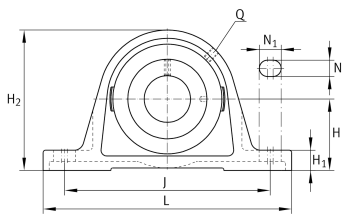


**RASEY35-TV-VA-HLA**

Узел стационарного корпуса

Узел стационарного корпуса RASEY..-TV-VA, радиальные закрепляемые шарикоподшипники (RIBB), пластмасса

Техническая информация



Ваш текущий вариант продукта

Special material	TV	Пластмассовый корпус
Corrosion resistant bearing	VA	Коррозионно-стойкое исполнение VA
Material	TV	Plastic

Основные размеры и рабочие характеристики

d	35 mm	Диаметр отверстия
L	168 mm	Длина
H ₂	94,5 mm	Высота
≈m	0,741 kg	Вес

Присоединительные размеры

J	127 mm	Расстояние, крепежные отверстия
N	14 mm	Ширина (продолговатое отверстие)
N ₁	18 mm	Длина (продолговатое отверстие)

Габаритные размеры

H	47,6 mm	Расстояние, ось вала
A	48 mm	Ширина (основание)
H ₁	18 mm	Высота (основание)
S	25,4 mm	Расстояние, середина дорожки качения
B	42,9 mm	Ширина
Q	1/4 - 28 UNF	Присоединительная резьба для смазывания

Это техническое описание содержит только обзор размеров и значений грузоподъемности выбранного продукта. Обязательно учитывайте приведенную ниже информацию и соблюдайте инструкцию для этого продукта. Для получения более подробной информации используйте контактную форму на нашем сайте



Дополнительная информация

GEN.ASE07-TV	Корпус
GYE35-KRR-B-FA107-VA-HLA	Условное обозначение подшипника
KASK07-S-G	Защитная крышка
KASK07-S-R-NBR	Открытая защитная крышка

Диапазон температур

T _{min}	-20 °C	Мин. рабочая температура
T _{max}	100 °C	Макс. рабочая температура