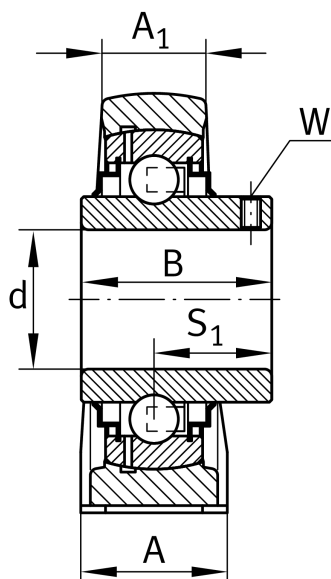
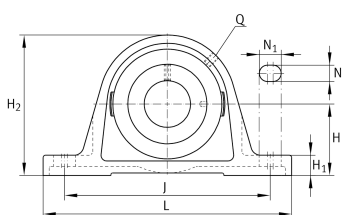


**RASEY30-TV-VA-HLA**

Узел стационарного корпуса

Узел стационарного корпуса RASEY..-TV-VA, радиальные закрепляемые шарикоподшипники (RIBB), пластмасса

Техническая информация



Ваш текущий вариант продукта

Special material	TV	Пластмассовый корпус
Corrosion resistant bearing	VA	Коррозионно-стойкое исполнение VA
Material	TV	Plastic

Основные размеры и рабочие характеристики

d	30 mm	Диаметр отверстия
L	163 mm	Длина
H ₂	84 mm	Высота
≈m	0,522 kg	Вес

Присоединительные размеры

J	119 mm	Расстояние, крепежные отверстия
N	14 mm	Ширина (продолговатое отверстие)
N ₁	18 mm	Длина (продолговатое отверстие)

Габаритные размеры

H	42,9 mm	Расстояние, ось вала
A	46 mm	Ширина (основание)
H ₁	17,8 mm	Высота (основание)
S	22,2 mm	Расстояние, середина дорожки качения
B	38,1 mm	Ширина
Q	1/4 - 28 UNF	Присоединительная резьба для смазывания



Дополнительная информация

GEN.ASE06-TV	Корпус
GYE30-KRR-B-FA107-VA-HLA	Условное обозначение подшипника
KASK06-S-G	Защитная крышка
KASK06-S-R-NBR	Открытая защитная крышка

Диапазон температур

T _{min}	-20 °C	Мин. рабочая температура
T _{max}	100 °C	Макс. рабочая температура