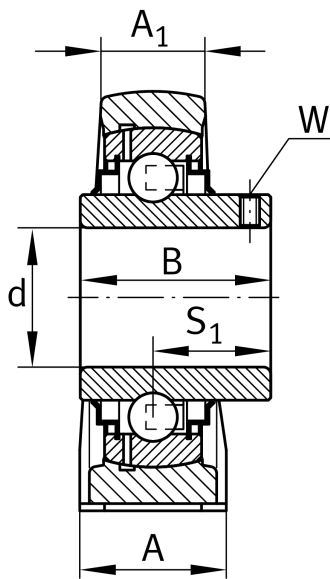
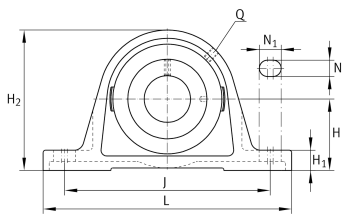


**RASEY20-TV-VA-HLA** [↗](#)

Узел стационарного корпуса

Узел стационарного корпуса RASEY..-TV-VA, радиальные закрепляемые шарикоподшипники (RIBB), пластмасса

Техническая информация



Ваш текущий вариант продукта

Special material	TV	Пластмассовый корпус
Corrosion resistant bearing	VA	Коррозионно-стойкое исполнение VA
Material	TV	Plastic

Основные размеры и рабочие характеристики

d	20 mm	Диаметр отверстия
L	127 mm	Длина
H ₂	65,5 mm	Высота
≈m	0,295 kg	Вес

Присоединительные размеры

J	95 mm	Расстояние, крепежные отверстия
N	11 mm	Ширина (продолговатое отверстие)
N ₁	14 mm	Длина (продолговатое отверстие)

Габаритные размеры

H	33,3 mm	Расстояние, ось вала
A	38 mm	Ширина (основание)
H ₁	14,2 mm	Высота (основание)
S	18,3 mm	Расстояние, середина дорожки качения
B	31 mm	Ширина
Q	1/4 - 28 UNF	Присоединительная резьба для смазывания

Это техническое описание содержит только обзор размеров и значений грузоподъемности выбранного продукта. Обязательно учитывайте приведенную ниже информацию и соблюдайте инструкцию для этого продукта. Для получения более подробной информации используйте контактную форму на нашем сайте



Дополнительная информация

GEN.ASE04-TV	Корпус
GYE20-KRR-B-FA107-VA-HLA	Условное обозначение подшипника
KASK04-S-G	Защитная крышка
KASK04-S-R-NBR	Открытая защитная крышка