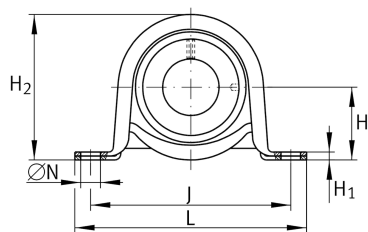
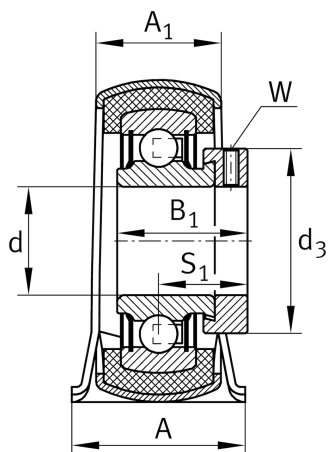
**RPB25-XL**

Узел стационарного корпуса

Узлы со стационарным корпусом RPB, корпус из листовой стали, подшипник с эксцентриковым закрепительным кольцом и резиновым демпфирующим кольцом, Р-уплотнения

X-life

Техническая информация



Ваш текущий вариант продукта

Material	Steel sheet
----------	-------------

Основные размеры и рабочие характеристики

d	25 mm	Диаметр отверстия
L	117,5 mm	Общая длина
H ₂	66,1 mm	Высота
C _{0r G}	1.400 N	Грузоподъемность (корпус)
C _r	14.000 N	Динамическая грузоподъемность, радиальная
C _{0r}	7.800 N	Статическая грузоподъемность, радиальная
≈m	0,54 kg	Вес

Присоединительные размеры

J	95 mm	Расстояние, крепежные отверстия
N	11,5 mm	Fixing bore

Габаритные размеры

H	33,3 mm	Расстояние, ось вала
A	38 mm	Ширина (основание)
A ₁	26,5 mm	Ширина (головка)
H ₁	4 mm	Высота (основание)



Дополнительная информация

f_0	13,8	Коэффициент для расчета
	GEN62-BT	Корпус
	GRG.RABR52/62-AN01	Условное обозначение резинового демпфирующего кольца
	RAE25-XL-NPP-B	Условное обозначение подшипника

Диапазон температур

T_{min}	-20 °C	Мин. рабочая температура
T_{max}	120 °C	Макс. рабочая температура