

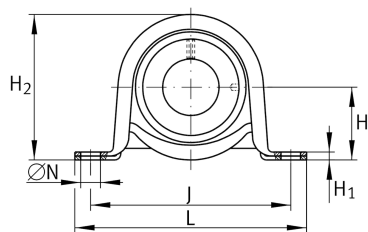
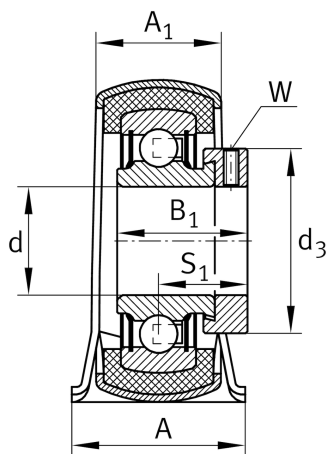
## RPB20-XL [↗](#)

### Узел стационарного корпуса

Узлы со стационарным корпусом RPB, корпус из листовой стали, подшипник с эксцентриковым закрепительным кольцом и резиновым демпфирующим кольцом, Р-уплотнения

X-life

## Техническая информация



### Ваш текущий вариант продукта

Material Steel sheet

### Основные размеры и рабочие характеристики

d	20 mm	Диаметр отверстия
L	108 mm	Общая длина
H <sub>2</sub>	56,5 mm	Высота
C <sub>0r G</sub>	1.100 N	Грузоподъемность (корпус)
C <sub>r</sub>	13.600 N	Динамическая грузоподъемность, радиальная
C <sub>0r</sub>	6.600 N	Статическая грузоподъемность, радиальная
≈m	0,37 kg	Вес

### Присоединительные размеры

J	86 mm	Расстояние, крепежные отверстия
N	11,5 mm	Fixing bore

### Габаритные размеры

H	28,6 mm	Расстояние, ось вала
A	31,8 mm	Ширина (основание)
A <sub>1</sub>	23,5 mm	Ширина (головка)
H <sub>1</sub>	4 mm	Высота (основание)



### Дополнительная информация

$f_0$	13,1	Коэффициент для расчета
	GEN52-BT	Корпус
	GRG.RABR47/52-AN01	Условное обозначение резинового демпфирующего кольца
	RAE20-XL-NPP-B	Условное обозначение подшипника

### Диапазон температур

$T_{min}$	-20 °C	Мин. рабочая температура
$T_{max}$	120 °C	Макс. рабочая температура