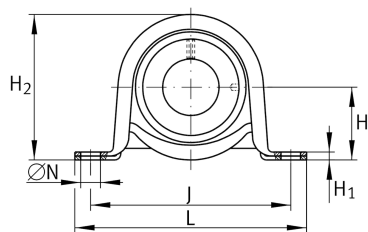
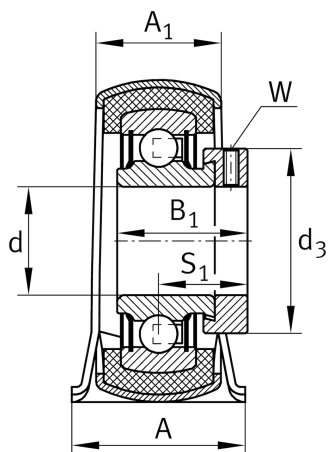
**RPB17-XL**

## Узел стационарного корпуса

Узлы со стационарным корпусом RPB, корпус из листовой стали, подшипник с эксцентриковым закрепительным кольцом и резиновым демпфирующим кольцом, Р-уплотнения

X-life

## Техническая информация



## Ваш текущий вариант продукта

Material	Steel sheet
----------	-------------

## Основные размеры и рабочие характеристики

d	17 mm	Диаметр отверстия
L	98,4 mm	Общая длина
H <sub>2</sub>	50,1 mm	Высота
C <sub>0r G</sub>	900 N	Грузоподъемность (корпус)
C <sub>r</sub>	10.100 N	Динамическая грузоподъемность, радиальная
C <sub>0r</sub>	4.750 N	Статическая грузоподъемность, радиальная
≈m	0,21 kg	Вес

## Присоединительные размеры

J	76 mm	Расстояние, крепежные отверстия
N	9,5 mm	Fixing bore

## Габаритные размеры

H	25,4 mm	Расстояние, ось вала
A	31,8 mm	Ширина (основание)
A <sub>1</sub>	22,3 mm	Ширина (головка)
H <sub>1</sub>	3,3 mm	Высота (основание)



### Дополнительная информация

$f_0$	13	Коэффициент для расчета
	GEN47-BT	Корпус
	GRG.RABR40/47	Условное обозначение резинового демпфирующего кольца
	RAE17-XL-NPP-B	Условное обозначение подшипника

### Диапазон температур

$T_{min}$	-20 °C	Мин. рабочая температура
$T_{max}$	120 °C	Макс. рабочая температура