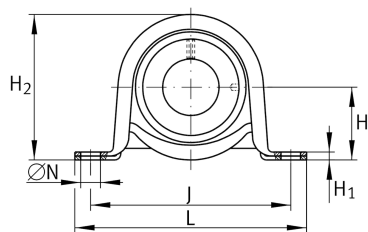
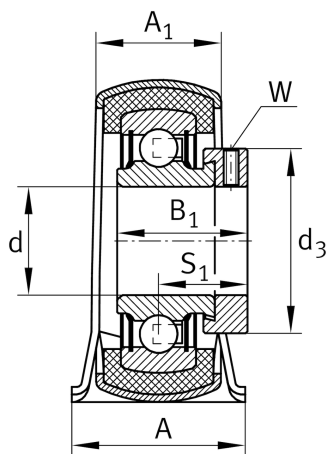
**RPB12-XL**

Узел стационарного корпуса

Узлы со стационарным корпусом RPB, корпус из листовой стали, подшипник с эксцентриковым закрепительным кольцом и резиновым демпфирующим кольцом, Р-уплотнения

X-life

Техническая информация



Ваш текущий вариант продукта

Material	Steel sheet
----------	-------------

Основные размеры и рабочие характеристики

d	12 mm	Диаметр отверстия
L	98,7 mm	Общая длина
H ₂	50,1 mm	Высота
C _{0r G}	900 N	Грузоподъемность (корпус)
C _r	9.800 N	Динамическая грузоподъемность, радиальная
C _{0r}	4.750 N	Статическая грузоподъемность, радиальная
≈m	0,23 kg	Вес

Присоединительные размеры

J	76 mm	Расстояние, крепежные отверстия
N	9,5 mm	Fixing bore

Габаритные размеры

H	25,4 mm	Расстояние, ось вала
A	31,8 mm	Ширина (основание)
A ₁	22,3 mm	Ширина (головка)
H ₁	3,3 mm	Высота (основание)



Дополнительная информация

f_0	13	Коэффициент для расчета
	GEN47-BT	Корпус
	GRG.RABR40/47	Условное обозначение резинового демпфирующего кольца
	RAE12-XL-NPP-B	Условное обозначение подшипника

Диапазон температур

T_{min}	-20 °C	Мин. рабочая температура
T_{max}	120 °C	Макс. рабочая температура