

**PB30-XL**

## Узел стационарного корпуса

Узлы со стационарным корпусом PB, корпус из листовой стали, подшипник с эксцентриковым закрепительным кольцом, Р-уплотнения

X-life

## Техническая информация

## Ваш текущий вариант продукта

Material	Steel sheet
----------	-------------

## Основные размеры и рабочие характеристики

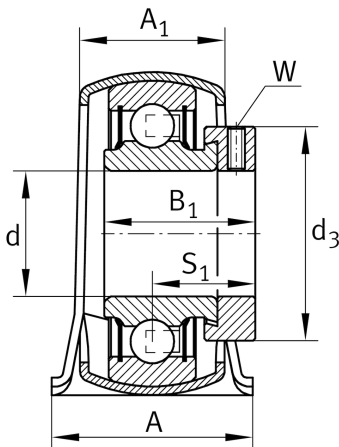
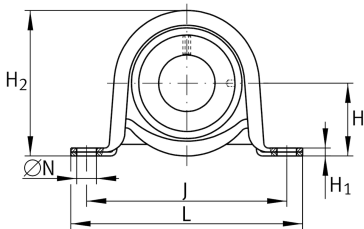
d	30 mm	Диаметр отверстия
L	117,5 mm	Общая длина
H <sub>2</sub>	66,1 mm	Высота
C <sub>0r G</sub>	2.700 N	Грузоподъемность (корпус)
C <sub>r</sub>	19.500 N	Динамическая грузоподъемность, радиальная
C <sub>0r</sub>	11.300 N	Статическая грузоподъемность, радиальная
≈m	0,44 kg	Вес

## Присоединительные размеры

J	95 mm	Расстояние, крепежные отверстия
N	11,5 mm	Fixing bore

## Габаритные размеры

H	33,3 mm	Расстояние, ось вала
A	38 mm	Ширина (основание)
A <sub>1</sub>	26,5 mm	Ширина (головка)
H <sub>1</sub>	4 mm	Высота (основание)





### Дополнительная информация

$f_0$	13,8	Коэффициент для расчета
	GEN62-BT	Корпус
	RAE30-XL-NPP-B	Условное обозначение подшипника

### Диапазон температур

$T_{min}$	-20 °C	Мин. рабочая температура
$T_{max}$	120 °C	Макс. рабочая температура