

**PB25-XL**

Узел стационарного корпуса

Узлы со стационарным корпусом PB, корпус из листовой стали, подшипник с эксцентриковым закрепительным кольцом, Р-уплотнения

X-life

Техническая информация

Ваш текущий вариант продукта

Material	Steel sheet
----------	-------------

Основные размеры и рабочие характеристики

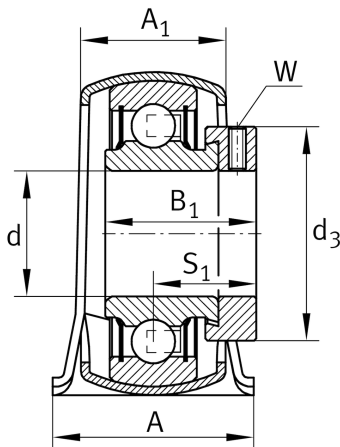
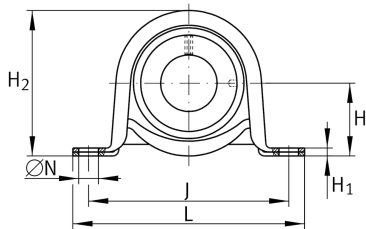
d	25 mm	Диаметр отверстия
L	108 mm	Общая длина
H ₂	56,5 mm	Высота
C _{0rG}	1.800 N	Грузоподъемность (корпус)
C _r	14.000 N	Динамическая грузоподъемность, радиальная
C _{0r}	7.800 N	Статическая грузоподъемность, радиальная
≈m	0,315 kg	Вес

Присоединительные размеры

J	86 mm	Расстояние, крепежные отверстия
N	11,5 mm	Fixing bore

Габаритные размеры

H	28,6 mm	Расстояние, ось вала
A	31,8 mm	Ширина (основание)
A ₁	23,5 mm	Ширина (головка)
H ₁	4 mm	Высота (основание)





Дополнительная информация

f_0	13,8	Коэффициент для расчета
	GEN52-BT	Корпус
	RAE25-XL-NPP-B	Условное обозначение подшипника

Диапазон температур

T_{min}	-20 °C	Мин. рабочая температура
T_{max}	120 °C	Макс. рабочая температура