

**PB17-XL**

Узел стационарного корпуса

Узлы со стационарным корпусом PB, корпус из листовой стали, подшипник с эксцентриковым закрепительным кольцом, Р-уплотнения

X-life

Техническая информация

Ваш текущий вариант продукта

| | |
|----------|-------------|
| Material | Steel sheet |
|----------|-------------|

Основные размеры и рабочие характеристики

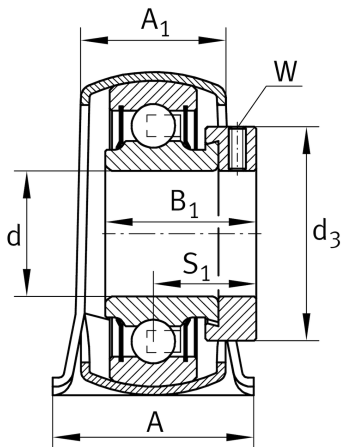
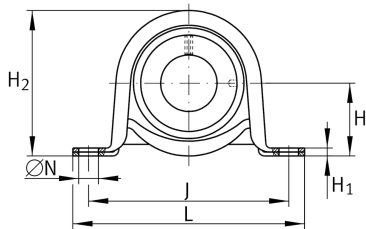
| | | |
|------------------|---------|---|
| d | 17 mm | Диаметр отверстия |
| L | 85,7 mm | Общая длина |
| H ₂ | 43,2 mm | Высота |
| C _{0rG} | 1.350 N | Грузоподъемность (корпус) |
| C _r | 9.800 N | Динамическая грузоподъемность, радиальная |
| C _{0r} | 4.750 N | Статическая грузоподъемность, радиальная |
| ≈m | 0,17 kg | Вес |

Присоединительные размеры

| | | |
|---|--------|---------------------------------|
| J | 68 mm | Расстояние, крепежные отверстия |
| N | 9,5 mm | Fixing bore |

Габаритные размеры

| | | |
|----------------|---------|----------------------|
| H | 22,2 mm | Расстояние, ось вала |
| A | 25,4 mm | Ширина (основание) |
| A ₁ | 18,4 mm | Ширина (головка) |
| H ₁ | 2,6 mm | Высота (основание) |





Дополнительная информация

| | | |
|-------|----------------|---------------------------------|
| f_0 | 13 | Коэффициент для расчета |
| | GEN40-BT | Корпус |
| | RAE17-XL-NPP-B | Условное обозначение подшипника |

Диапазон температур

| | | |
|-----------|--------|---------------------------|
| T_{min} | -20 °C | Мин. рабочая температура |
| T_{max} | 120 °C | Макс. рабочая температура |