**PB15-XL**

Узел стационарного корпуса

Узлы со стационарным корпусом PB, корпус из листовой стали, подшипник с эксцентриковым закрепительным кольцом, Р-уплотнения

X-life

Техническая информация

Ваш текущий вариант продукта

Material	Steel sheet
----------	-------------

Основные размеры и рабочие характеристики

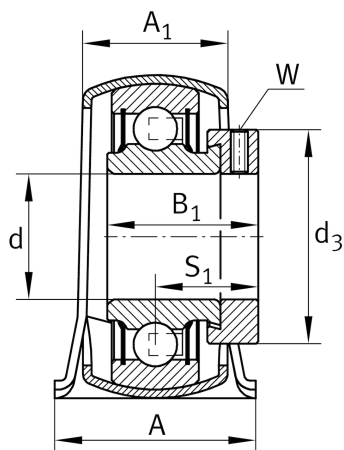
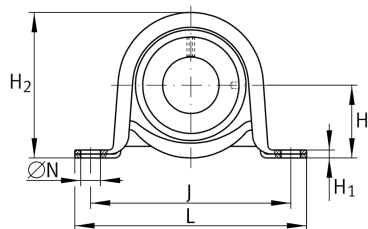
d	15 mm	Диаметр отверстия
L	85,7 mm	Общая длина
H ₂	43,2 mm	Высота
C _{0rG}	1.350 N	Грузоподъемность (корпус)
C _r	9.800 N	Динамическая грузоподъемность, радиальная
C _{0r}	4.750 N	Статическая грузоподъемность, радиальная
≈m	0,17 kg	Вес

Присоединительные размеры

J	68 mm	Расстояние, крепежные отверстия
N	9,5 mm	Fixing bore

Габаритные размеры

H	22,2 mm	Расстояние, ось вала
A	25,4 mm	Ширина (основание)
A ₁	18,4 mm	Ширина (головка)
H ₁	2,6 mm	Высота (основание)





Дополнительная информация

f_0	13	Коэффициент для расчета
	GEN40-BT	Корпус
	RAE15-XL-NPP-B	Условное обозначение подшипника

Диапазон температур

T_{min}	-20 °C	Мин. рабочая температура
T_{max}	120 °C	Макс. рабочая температура