

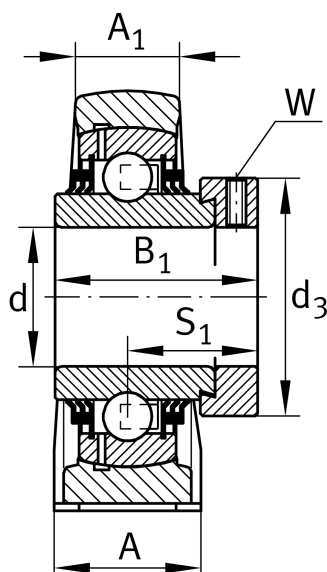
**TSHE20-XL-N**

## Узел стационарного корпуса

Узлы со стационарным корпусом TSHE, корпус из серого чугуна, подшипник с эксцентриковым закрепительным кольцом, T-уплотнения

X-life

## Техническая информация



## Ваш текущий вариант продукта

Groove	N	Чугунный корпус с пазом для торцевой крышки
Material	GG	Grey cast iron

## Основные размеры и рабочие характеристики

d	20 mm	Диаметр отверстия
L	65 mm	Общая длина
H 2	64 mm	Высота
≈m	0,49 kg	Вес

## Присоединительные размеры

J	50,8 mm	Расстояние, крепежные отверстия
K	M8	Резьба крепежного отверстия

## Габаритные размеры

H	33,3 mm	Расстояние, ось вала
A	32 mm	Ширина (основание)
A 1	19 mm	Ширина (головка)
Q	M6	Присоединительная резьба для смазывания
S 1	26,6 mm	Расстояние от закрепительного элемента до дорожки качения



### Дополнительная информация

SHE04	Корпус
GE20-XL-KTT-B	Условное обозначение подшипника
KASK04	Защитная крышка

### Диапазон температур

T <sub>min</sub>	-20 °C	Мин. рабочая температура
T <sub>max</sub>	120 °C	Макс. рабочая температура