

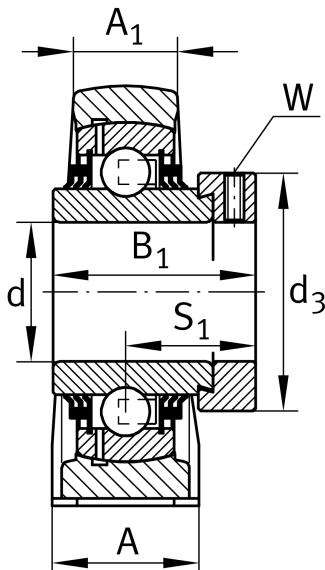
**TSHE45-XL**

## Узел стационарного корпуса

Узлы со стационарным корпусом TSHE, корпус из серого чугуна, подшипник с эксцентриковым закрепительным кольцом, Т-уплотнения

X-life

## Техническая информация



## Ваш текущий вариант продукта

Material	GG	Grey cast iron
----------	----	----------------

## Основные размеры и рабочие характеристики

d	45 mm	Диаметр отверстия
L	120 mm	Общая длина
H <sub>2</sub>	107 mm	Высота
≈m	2,16 kg	Вес

## Присоединительные размеры

J	95,3 mm	Расстояние, крепежные отверстия
K	M12	Резьба крепежного отверстия

## Габаритные размеры

H	54 mm	Расстояние, ось вала
A	48 mm	Ширина (основание)
A <sub>1</sub>	32 mm	Ширина (головка)
Q	M6	Присоединительная резьба для смазывания

## Дополнительная информация

SHE09	Корпус
GE45-XL-KTT-B	Условное обозначение подшипника



### Диапазон температур

T <sub>min</sub>	-20 °C	Мин. рабочая температура
T <sub>max</sub>	120 °C	Макс. рабочая температура