

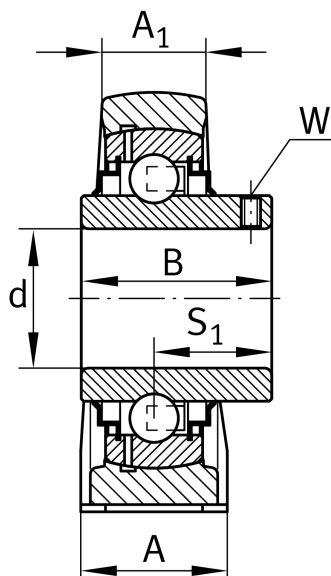
**RSHEY25-XL-N** [↗](#)

## Узел стационарного корпуса

Узлы со стационарным корпусом RSHEY, корпус из серого чугуна, закрепляемый подшипник с резьбовыми штифтами на внутреннем кольце, R-уплотнения

X-life

## Техническая информация



## Ваш текущий вариант продукта

|          |    |   |
|----------|----|---|
| Groove   | N  | Чугунный корпус с пазом для торцевой крышки |
| Material | GG | Grey cast iron                              |

## Основные размеры и рабочие характеристики

|                |         |                   |
|----------------|---------|-------------------|
| d              | 25 mm   | Диаметр отверстия |
| L              | 70 mm   | Общая длина       |
| H <sub>2</sub> | 70 mm   | Высота            |
| ≈m             | 0,54 kg | Вес               |

## Присоединительные размеры

|   |         |                                 |
|---|---------|---------------------------------|
| J | 50,8 mm | Расстояние, крепежные отверстия |
| K | M10     | Резьба крепежного отверстия     |

## Габаритные размеры

|                |         |   |
|----------------|---------|---|
| H              | 36,5 mm | Расстояние, ось вала                                      |
| A              | 36 mm   | Ширина (основание)  |
| A <sub>1</sub> | 21 mm   | Ширина (головка)  |
| Q              | M6      | Присоединительная резьба для смазывания                   |
| S <sub>1</sub> | 19,8 mm | Расстояние от закрепительного элемента до дорожки качения |



### Дополнительная информация

|                |                                 |
|----------------|---------------------------------|
| SHE05          | Корпус                          |
| GYE25-XL-KRR-B | Условное обозначение подшипника |
| KASK05         | Защитная крышка                 |

### Диапазон температур

|                  |        |                           |
|------------------|--------|---------------------------|
| T <sub>min</sub> | -20 °C | Мин. рабочая температура  |
| T <sub>max</sub> | 120 °C | Макс. рабочая температура |