

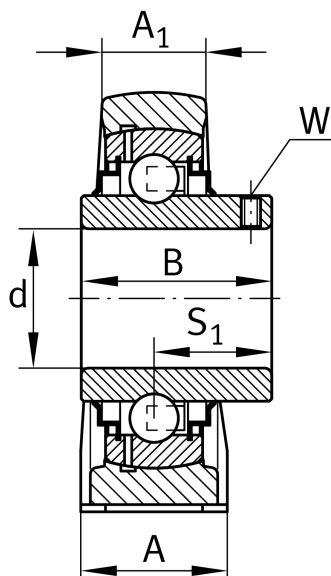
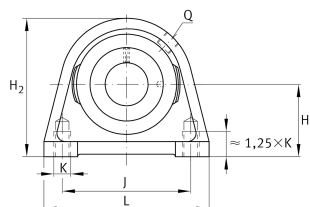
**RSHEY45-XL**

Узел стационарного корпуса

Узлы со стационарным корпусом RSHEY, корпус из серого чугуна, закрепляемый подшипник с резьбовыми штифтами на внутреннем кольце, R-уплотнения

X-life

Техническая информация



Ваш текущий вариант продукта

Material	GG	Grey cast iron
----------	----	----------------

Основные размеры и рабочие характеристики

d	45 mm	Диаметр отверстия
L	120 mm	Общая длина
H ₂	107 mm	Высота
≈m	2 kg	Вес

Присоединительные размеры

J	95,3 mm	Расстояние, крепежные отверстия
K	M12	Резьба крепежного отверстия

Габаритные размеры

H	54 mm	Расстояние, ось вала
A	48 mm	Ширина (основание)
A ₁	32 mm	Ширина (головка)
Q	M6	Присоединительная резьба для смазывания
B	49,2 mm	Ширина внутреннего кольца
S ₁	30,2 mm	Расстояние от закрепительного элемента до дорожки качения



Дополнительная информация

SHE09	Корпус
GYE45-XL-KRR-B	Условное обозначение подшипника

Диапазон температур

T_{min}	-20 °C	Мин. рабочая температура
T_{max}	120 °C	Макс. рабочая температура