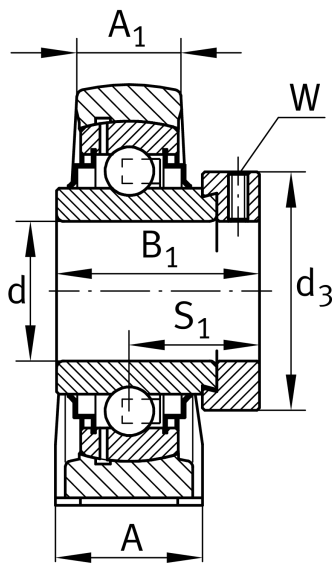
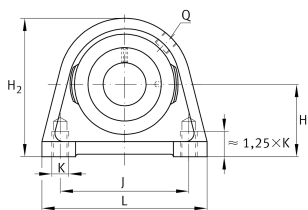
**RSHE50-XL-N**

## Узел стационарного корпуса

Узлы со стационарным корпусом RSHE, корпус из серого чугуна, подшипник с эксцентриковым закрепительным кольцом, R-уплотнения

X-life

## Техническая информация



## Ваш текущий вариант продукта

Groove	N	Чугунный корпус с пазом для торцевой крышки
Material	GG	Grey cast iron

## Основные размеры и рабочие характеристики

d	50 mm	Диаметр отверстия
L	135 mm	Общая длина
H <sub>2</sub>	115 mm	Высота
≈m	2,48 kg	Вес

## Присоединительные размеры

J	101,6 mm	Расстояние, крепежные отверстия
K	M16	Резьба крепежного отверстия

## Габаритные размеры

H	57,2 mm	Расстояние, ось вала
A	54 mm	Ширина (основание)
A <sub>1</sub>	34 mm	Ширина (головка)
Q	M6	Присоединительная резьба для смазывания
S <sub>1</sub>	38,2 mm	Расстояние от закрепительного элемента до дорожки качения



### Дополнительная информация

SHE10	Корпус
GE50-XL-KRR-B	Условное обозначение подшипника
KASK10	Защитная крышка

### Диапазон температур

T <sub>min</sub>	-20 °C	Мин. рабочая температура
T <sub>max</sub>	120 °C	Макс. рабочая температура