

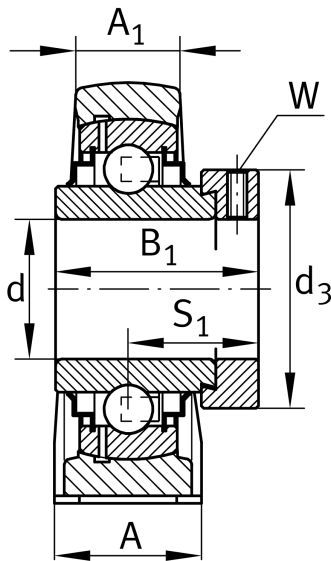
**RSHE25-XL-N**

Узел стационарного корпуса

Узлы со стационарным корпусом RSHE, корпус из серого чугуна, подшипник с эксцентриковым закрепительным кольцом, R-уплотнения

X-life

Техническая информация



Ваш текущий вариант продукта

Groove	N	Чугунный корпус с пазом для торцевой крышки
Material	GG	Grey cast iron

Основные размеры и рабочие характеристики

d	25 mm	Диаметр отверстия
L	70 mm	Общая длина
H ₂	70 mm	Высота
≈m	0,6 kg	Вес

Присоединительные размеры

J	50,8 mm	Расстояние, крепежные отверстия
K	M10	Резьба крепежного отверстия

Габаритные размеры

H	36,5 mm	Расстояние, ось вала
A	36 mm	Ширина (основание)
A ₁	21 mm	Ширина (головка)
Q	M6	Присоединительная резьба для смазывания
S ₁	27 mm	Расстояние от закрепительного элемента до дорожки качения



Дополнительная информация

SHE05	Корпус
GE25-XL-KRR-B	Условное обозначение подшипника
KASK05	Защитная крышка

Диапазон температур

T _{min}	-20 °C	Мин. рабочая температура
T _{max}	120 °C	Макс. рабочая температура