



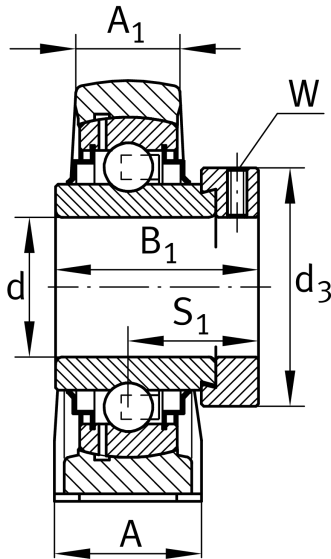
RSHE55-XL

Узел стационарного корпуса

Узлы со стационарным корпусом RSHE, корпус из серого чугуна, подшипник с эксцентриковым закрепительным кольцом, R-уплотнения

X-life

Техническая информация



Ваш текущий вариант продукта

Material	GG	Grey cast iron
----------	----	----------------

Основные размеры и рабочие характеристики

d	55 mm	Диаметр отверстия
L	150 mm	Общая длина
H ₂	125 mm	Высота
≈m	3,79 kg	Вес

Присоединительные размеры

J	118 mm	Расстояние, крепежные отверстия
K	M16	Резьба крепежного отверстия

Габаритные размеры

H	64 mm	Расстояние, ось вала
A	60 mm	Ширина (основание)
A ₁	35 mm	Ширина (головка)
Q	M6	Присоединительная резьба для смазывания

Дополнительная информация

SHE11	Корпус
GE55-XL-KRR-B	Условное обозначение подшипника



Диапазон температур

T _{min}	-20 °C	Мин. рабочая температура
T _{max}	120 °C	Макс. рабочая температура