



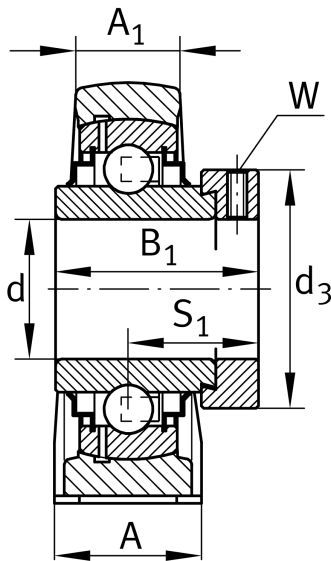
RSHE45-XL

Узел стационарного корпуса

Узлы со стационарным корпусом RSHE, корпус из серого чугуна, подшипник с эксцентриковым закрепительным кольцом, R-уплотнения

X-life

Техническая информация



Ваш текущий вариант продукта

Material	GG	Grey cast iron
----------	----	----------------

Основные размеры и рабочие характеристики

d	45 mm	Диаметр отверстия
L	120 mm	Общая длина
H ₂	107 mm	Высота
≈m	2,12 kg	Вес

Присоединительные размеры

J	95,3 mm	Расстояние, крепежные отверстия
K	M12	Резьба крепежного отверстия

Габаритные размеры

H	54 mm	Расстояние, ось вала
A	48 mm	Ширина (основание)
A ₁	32 mm	Ширина (головка)
Q	M6	Присоединительная резьба для смазывания

Дополнительная информация

SHE09	Корпус
GE45-XL-KRR-B	Условное обозначение подшипника

Это техническое описание содержит только обзор размеров и значений грузоподъемности выбранного продукта. Обязательно учитывайте приведенную ниже информацию и соблюдайте инструкцию для этого продукта. Для получения более подробной информации используйте контактную форму на нашем сайте



Диапазон температур

T _{min}	-20 °C	Мин. рабочая температура
T _{max}	120 °C	Макс. рабочая температура