

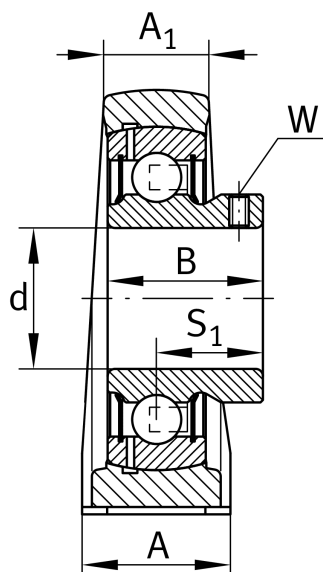
**PSHEY45-XL**

Узел стационарного корпуса

Узлы со стационарным корпусом PSHEY, корпус из серого чугуна, закрепляемый подшипник с резьбовыми штифтами на внутреннем кольце, Р-уплотнения

X-life

Техническая информация



Ваш текущий вариант продукта

| | | |
|----------|----|----------------|
| Material | GG | Grey cast iron |
|----------|----|----------------|

Основные размеры и рабочие характеристики

| | | |
|----------------|--------|-------------------|
| d | 45 mm | Диаметр отверстия |
| L | 120 mm | Общая длина |
| H ₂ | 107 mm | Высота |
| ≈m | 1,9 kg | Вес |

Присоединительные размеры

| | | |
|---|---------|---------------------------------|
| J | 95,3 mm | Расстояние, крепежные отверстия |
| K | M12 | Резьба крепежного отверстия |

Габаритные размеры

| | | |
|----------------|---------|---|
| H | 54 mm | Расстояние, ось вала |
| A | 48 mm | Ширина (основание) |
| A ₁ | 32 mm | Ширина (головка) |
| Q | M6 | Присоединительная резьба для смазывания |
| B | 41,5 mm | Ширина внутреннего кольца |
| S ₁ | 30,5 mm | Расстояние от закрепительного элемента до дорожки качения |



Дополнительная информация

| | |
|----------------|---------------------------------|
| SHE09 | Корпус |
| GAY45-XL-NPP-B | Условное обозначение подшипника |

Диапазон температур

| | | |
|-----------|--------|---------------------------|
| T_{min} | -20 °C | Мин. рабочая температура |
| T_{max} | 120 °C | Макс. рабочая температура |