**TASE45-XL**

Узел стационарного корпуса

Узлы со стационарным корпусом TASE, корпус из серого чугуна, подшипник с эксцентриковым закрепительным кольцом, Т-уплотнения

X-life

Техническая информация

Ваш текущий вариант продукта

Material	GG	Grey cast iron
----------	----	----------------

Основные размеры и рабочие характеристики

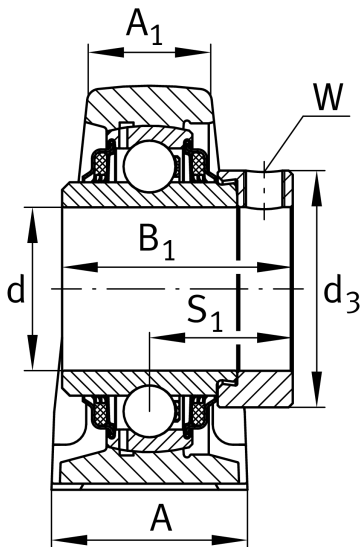
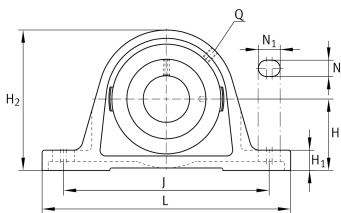
d	45 mm	Диаметр отверстия
L	192 mm	Общая длина
H ₂	107 mm	Высота
≈m	2,28 kg	Вес

Присоединительные размеры

J	149,65 mm	Расстояние, крепежные отверстия
N	14 mm	Ширина (продолговатое отверстие)
N ₁	29 mm	Длина (продолговатое отверстие)

Габаритные размеры

H	54 mm	Расстояние, ось вала
A	48 mm	Ширина (основание)
A ₁	32 mm	Ширина (головка)
H ₁	21,5 mm	Высота (основание)
B ₁	56,5 mm	Ширина с закрепительным элементом
S ₁	35,1 mm	Расстояние от закрепительного элемента до дорожки качения
Q	M6	Присоединительная резьба для смазывания





Дополнительная информация

ASE09	Корпус
GE45-XL-KTT-B	Условное обозначение подшипника

Диапазон температур

T _{min}	-20 °C	Мин. рабочая температура
T _{max}	120 °C	Макс. рабочая температура