

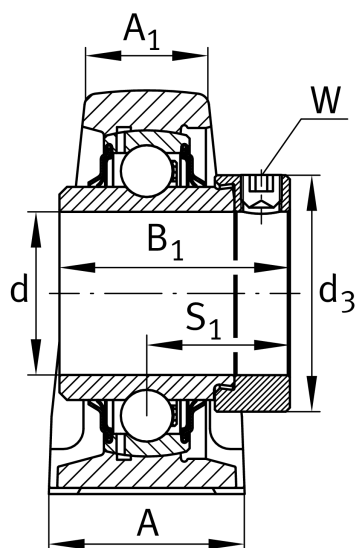
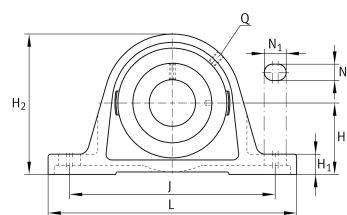
**RSAO90-XL**

Узел стационарного корпуса

Узлы со стационарным корпусом RSAO, корпус из серого чугуна, подшипник с эксцентриковым закрепительным кольцом, R-уплотнения

X-life

Техническая информация



Ваш текущий вариант продукта

Material	GG	Grey cast iron
----------	----	----------------

Основные размеры и рабочие характеристики

d	90 mm	Диаметр отверстия
L	410 mm	Общая длина
H ₂	250 mm	Высота
≈m	28,86 kg	Вес

Присоединительные размеры

J	340 mm	Расстояние, крепежные отверстия
N	28 mm	Ширина (продолговатое отверстие)
N ₁	54 mm	Длина (продолговатое отверстие)

Габаритные размеры

H	130 mm	Расстояние, ось вала
A	120 mm	Ширина (основание)
A ₁	84 mm	Ширина (головка)
H ₁	57 mm	Высота (основание)
B ₁	101 mm	Ширина с закрепительным элементом
S ₁	65,5 mm	Расстояние от закрепительного элемента до дорожки качения
Q	M6	Присоединительная резьба для смазывания



Дополнительная информация

SAO18	Корпус
GNE90-XL-KRR-B	Условное обозначение подшипника

Диапазон температур

T _{min}	-20 °C	Мин. рабочая температура
T _{max}	120 °C	Макс. рабочая температура